

Gebruikershandleiding

50 Hz-fonteinen

4400EJ, 8400EJ, 3.1EJ

2.3E(H)J, 3.3E(H)J, 5.3E(H)J

Inhoudsopgave

Belangrijke veiligheidsaanwijzingenpg2
Algemene beschrijving van de apparatuur en de werking er vanpg2
Bedoeld gebruik en gebruiksbependingenpg2
Installatievereisten:pg3
Specificaties van de unitspg3
Vereisten voor gebruik:pg3
Installatie van de 'Quick disconnect'-aansluitingpg4
Maten van draad en wartelspg6
Onderdelenpg7
Montage-instructiepg8
Opties voor fonteinpatroonpg10
Sproeier Montage-instructiepg11
Opstartprocedure 3-fasige unitspg12
Installatieinstructiespg13
Aanbevolen onderhoudpg14
Tips voor het oplossen van problemenpg15

Kasco Marine, Inc.
800 Deere Rd.
Prescott, WI 54021
U.S.A.

PH 00+1+715+262+4488
FAX 00+1+715+262+4487
sales@kascomarine.com
www.kascomarine.com





Deze internationale veiligheidssymbolen worden overal in deze handleiding gebruikt om de eigenaar attent te maken op belangrijke veiligheidsinformatie en kennisgevingen in verband met het veilige en doeltreffende gebruik van de apparatuur.

Belangrijke veiligheidsaanwijzingen



- Personen mogen zich **NOOIT** in het water bevinden terwijl de elektrische apparatuur aangesloten en/of in werking is. Het is **NOOIT** verstandig om het water in te gaan terwijl de apparatuur in werking is.
- Ga altijd uiterst voorzichtig te werk tijdens het hanteren van elektrische apparatuur met bewegende onderdelen.
- Laat de unit **NOOIT** buiten het water draaien. Hierdoor worden de afdichtingen beschadigd en wordt een gevaarlijke situatie geschapen voor de operator.
- Wees uiterst voorzichtig in de buurt van water, vooral koud water, bijv. in de lente, herfst en winter, wat op zich al een gevaarlijke situatie is.
- De unit mag **NOOIT** aan het stroom- of lichtsnoer worden opgetild of voortgetrokken. Als u de unit naar de zijkant van de vijver moet trekken, gebruik hiervoor dan de verankeringskabels.
- Gebruik nooit lieslaarzen in vijvers of meren die diep zijn, plotseling aanzienlijk dieper worden of een sterk hellende bodem hebben of een bodem die uit zacht materiaal bestaat.
- Gebruik tijdens de installatie van uw fontein nooit een boot die gemakkelijk kan omslaan (zoals een kano) en volg alle regels en voorschriften voor veiligheid op het water, inclusief het dragen van een reddingsvest ('Personal Flotation Device' of 'PFD').
- De unit wordt geleverd met een interne aardleiding. Om het risico van elektrische schokken te verminderen, dient u ervoor te zorgen dat de unit op een goedgekeurde stroomketen met aardlekschakelaar (verliesstroomautomaat) wordt aangesloten.
- Bij de installatie moet een 3-fasige motorbesturing (starter) van de juiste grootte met beveiliging tegen overbelasting en kortsluiting beschikbaar zijn.
- Bij 3-fasige beluchters (2.3, 3.3, 5.3) is na de bedrading een opstarttest nodig ter controle van de juiste draairichting van de rotor. Als de rotor de verkeerde kant op draait, werkt de unit niet naar behoren, wat tot interne schade kan leiden (zie Opstartprocedure 3-fasige units).
- De vaste bedrading moet voorzien zijn van een ontkoppelingssysteem, dat aan zowel de plaatselijke als de nationale bedradingsvoorschriften voldoet; dit om onbedoeld opstarten te voorkomen.
- Raadpleeg een bevoegd elektricien voor de elektrische installatie.

Algemene beschrijving van de apparatuur en de werking er van

Fontein/decoratieve beluchter

Elektrisch aangedreven onderwaterpomp om de waterkwaliteit te verbeteren door het water in beweging te brengen en te beluchten in een decoratieve omgeving.

Bedoeld gebruik en gebruiksbependingen

Kasco-apparatuur is enkel bedoeld voor specifiek gebruik zoals vermeld in deze gebruikershandleiding. Opzettelijk verkeerd gebruik kan leiden tot lichamelijk letsel, beschadiging van het product en van voorwerpen in de onmiddellijke omgeving.

Bedoeld gebruik kan bijvoorbeeld zijn:

Fonteinen/decoratieve beluchters: Voor beluchting en een decoratieve weergave van vijvers, meren en soortgelijke watermassa's. Fonteinen en decoratieve beluchters zijn uitgerust met extra bewaking om accidenteel contact tijdens werking te vermijden.

Installatie, aanpassing, onderhoud en verwijdering van deze apparatuur dient enkel te gebeuren door ervaren onderhoudspersoneel of speciaal daarvoor opgeleide personen. Als u niet zeker weet hoe een Kasco-product te installeren of te bedienen, neemt u contact op met uw plaatselijke verdeler, met een elektricien of met de Kasco-klantenservice op www.kascomarine.com voor hulp.

Installatievereisten:

- Vóór installatie en gebruik, dient u alle instructies en veiligheidswaarschuwingen gelezen en begrepen te hebben.
- De apparatuur dient geïnstalleerd te worden zoals vereist door de instructies.
- Deze apparatuur mag enkel gebruikt worden voor het doel waarvoor ze is bestemd en er geen bijkomende omstandigheden optreden die risico's kunnen inhouden bij de installatie er van.
- Mag enkel geïnstalleerd en bediend worden door een volwassen persoon. Niet geschikt voor gebruik door kinderen.
- Mag nooit geïnstalleerd worden in zones waar zwemmen toegelaten is of waar personen in het water kunnen komen.
- Mag nooit gebruikt worden in een zwembad.
- Deze apparatuur mag niet gebruikt worden voor verwijdering van wier of sedimenten of voor baggerwerken.
- Alle lokale en nationale richtlijnen inzake elektrische bedrading voor het elektrisch circuit dat deze apparatuur voedt, dienen opgevolgd te worden. Het niet naleven hiervan kan leiden tot lichamelijk letsel.
- Alle apparatuur moet gevoed worden door middel van een door een RCD (residual current device) (aardlekschakelaar) of GFCI (ground fault circuit interrupter) (verliesstroomautomaat) beveiligd circuit.
- Aan montage- of bewakingscomponenten die bij deze apparatuur werden meegeleverd mogen geen wijzigingen aangebracht worden. Alle met een unit meegeleverde beveiligingscomponenten moeten geïnstalleerd worden.
- Deze apparatuur is bedoeld om te functioneren zonder tussenkomst van personeel. Mag nooit tijdens werking gemanipuleerd, verplaatst, onderhouden of aangepast worden. Dit kan leiden tot beschadiging of lichamelijk letsel.
- Iedereen moet op de installatie gewezen worden en er voor gewaarschuwd worden zodat de apparatuur niet verkeerd gebruikt wordt.
- Deze apparatuur mag enkel in water gebruikt worden. De apparatuur mag enkel zonder water gebruikt worden om fouten op te sporen en te verhelpen en tijdens het initiële opstarten van de apparatuur. De instructies verschaffen gedetailleerde waarschuwingen en instructies voor dergelijke werken en mogen enkel door daarvoor opgeleide personen uitgevoerd worden.

Specificaties van de units

Model	Voltage	Bedrijfs-stroom-sterkte	Initiële aanloopstroom
4400EJ	208-240	6.5@220V	20@220V
8400EJ	208-240	9,5@220V	40@220V
3.1EJ	208-240	13,2@220V	60@220V
2.3EJ	190	6.4	41
3.3EJ	190	10	69
5.3EJ	190	15.2	98
2.3EHJ	380	3.3	21
3.3EHJ	380	5	34
5.3EHJ	380	7.7	49

Vereisten voor gebruik:

Het elektrisch circuit moet in staat zijn om voldoende spanning en stroomsterkte voor de unit te leveren. Deze classificaties zijn vermeld in de bovenstaande tabel (unit specs). Dit circuit moet eveneens een ontkoppelingsmiddel en kortsluitbeveiliging omvatten.

Installatie van de 'Quick disconnect'-aansluiting

Belangrijk – vóór de installatie aandachtig lezen

Alvorens met de installatie van de connector te beginnen, dient u deze instructies aandachtig te lezen en te begrijpen, zodat u het connectorsysteem volledig waterdicht en elektrisch veilig kunt installeren. IN GEVAL VAN TWIJFEL DIENT U EEN BEVOEGD ELEKTRICIEN TE RAADPLEGEN.

De contrastekker (het vrouwelijke deel) van de connector hoort rechtstreeks op de stroomvoorziening aangesloten te zijn. De stekker (het mannelijke deel) van de connector hoort aan het te voeden apparaat vast te zitten. 50 Hz-units worden af fabriek geleverd met de stekker (het mannelijke deel) van de connector geïnstalleerd. Een goede afdichting is alleen mogelijk als er gladde, ronde kabel wordt gebruikt.

Stekker van de connector (af fabriek geïnstalleerd op het korte snoer)



Contrastekker (door gebruiker geïnstalleerd)



Opmerking:

Witte wartel voor buitendiameter van 9-11 mm
Gele wartel voor buitendiameter van 13-15 mm

Instructies voor samenstelling/bedrading

Verwijder de contrastekker uit de behuizing van de connector. In het midden van de contrastekker zit een sleuf voor een platte schroevendraaier.



Opmerking: de stekker en de contrastekker hebben LINKS SCHROEFDRAAD; dus RECHTSOM draaien om te verwijderen.

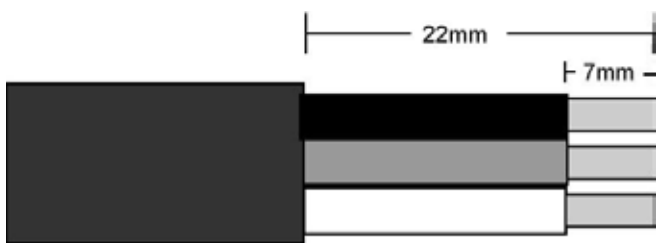
STAP 2

Haal de wartelmoer en de wartel uit de achterkant van de behuizing en breng deze (de wartelmoer en de wartel) op de kabel aan. Het trapvormige uiteinde van de wartel moet naar de wartelmoer gericht zijn (zie afbeelding).

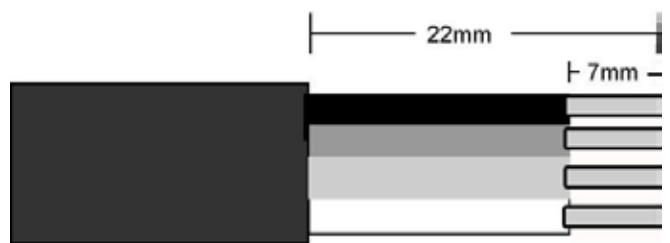


STAP 3

Maak de kabel klaar door de draaduiteinden te strippen zoals afgebeeld.



Strippen van de draden



Strippen van de draden

STAP 4

Steek de gestrippte draaduiteinden in de contacten achterop de contrastekker en draai de schroeven volledig aan (zie afbeelding voor de juiste plaatsing van de draden).

Bedrading enkelfasige units:



Afbeelding 5:
Aansluitingen van de draden
Bruine draad -- contact L
Blauwe draad -- contact N
Groen/gele draad -- contact E

Bedrading 3-fasige units:



Afbeelding 6:
Aansluitingen van de draden
Bruine draad -- contact 1
Zwarte draad -- contact 2
Grijze draad -- contact 3
Groen/gele draad -- contact E

Trek nadat u de draden juist hebt aangesloten, de kabel met de contrastekker erop weer in de behuizing en zet de contrastekker met een schroevendraaier stevig vast.



Opmerking: LINKS SCHROEFDRAAD; draai de contrastekker dus LINKSOM vast.

STAP 5

Maak de bijgeleverde harsset klaar door het dopje van het harsbuisje te verwijderen en het tuitje op het buisje aan te brengen. Draai het tuitje vervolgens totdat het vastklikt.

Druk alvorens de hars op de 'Quick disconnect'-aansluiting aan te brengen, de plunjer gelijkmatig voldoende in om een kleine hoeveelheid hars te spuiten; dit is nodig om de uit 2 componenten bestaande epoxyhars naar behoren te mengen. Breng vervolgens voldoende hars in de behuizing aan om de draden en de contacten te bedekken. De hars moet ongeveer 3 mm van de kabelmantel bedekken. Opmerking: als er teveel hars wordt aangebracht, kan het overschot in de contrastekker worden geperst, waardoor de stekker er niet goed in zou passen.



STAP 6

Schuif de wartel en de wartelmoer langs de kabel in de behuizing en draai de wartelmoer stevig vast. Hiervoor is het niet nodig de epoxyhars eerst te laten drogen.



Opengewerkte afbeelding van het vrouwelijke gedeelte van de 'Quick disconnect'-aansluiting met kleurloze hars. Let op de hoeveelheid hars op de kabelmantel.

STAP 7

Wanneer deze helft van het ontkoppelingssysteem klaar is, kunnen de twee helften op elkaar worden aangesloten. Steek de stekker in de contrastekker en draai de grote blauwe moer stevig vast. De blauwe moer moet met de hand worden vastgedraaid. Zie de onderstaande afbeelding.



Als dit bij verwijdering aan het einde van het seizoen gewenst is, kan de 'Quick disconnect'-aansluiting worden beschermd met de bijgeleverde waterdichte afdekking. Maak hiervoor de 'Quick disconnect'-aansluiting los en breng de afdekking in de helft met de grote blauwe moer aan. Draai deze vervolgens stevig vast.



Opmerking: nadat de blauwe moer is vastgedraaid, is er hier een kleine ruimte zichtbaar

Trekcontlasting

De trekcontlasting is nodig om de 'Quick disconnect'-aansluiting te beschermen tegen beschadiging door overmatige trekkracht. De trekcontlasting moet op het door de gebruiker verzorgde korte snoer worden geïnstalleerd (niet op het door Kasco geleverde korte snoer met de stekker). De trekcontlasting moet ongeveer 15 cm van de 'Quick disconnect'-aansluiting worden gemonteerd. Steek hiervoor het smalle uiteinde van de lange klem met de ketting eraan in het brede uiteinde van de korte klem. Gebruik een rubberen hamer om deze twee stukken stevig aan elkaar te bevestigen. Het geheel kan met een nylon kabelbinder aan het snoer worden bevestigd. Vervolgens kan de ketting aan het drijflichaam worden bevestigd.

Maten van draad en wartels

De onderstaande tabel toont de wartels die met verschillende snoermaten moeten worden gebruikt. Deze maten zijn gebaseerd op de buitendiameter van het snoer. Alleen glad, rond snoer moet worden gebruikt.

Tabel met maten voor de Kasco 50 Hz-'Quick disconnect'-aansluiting:

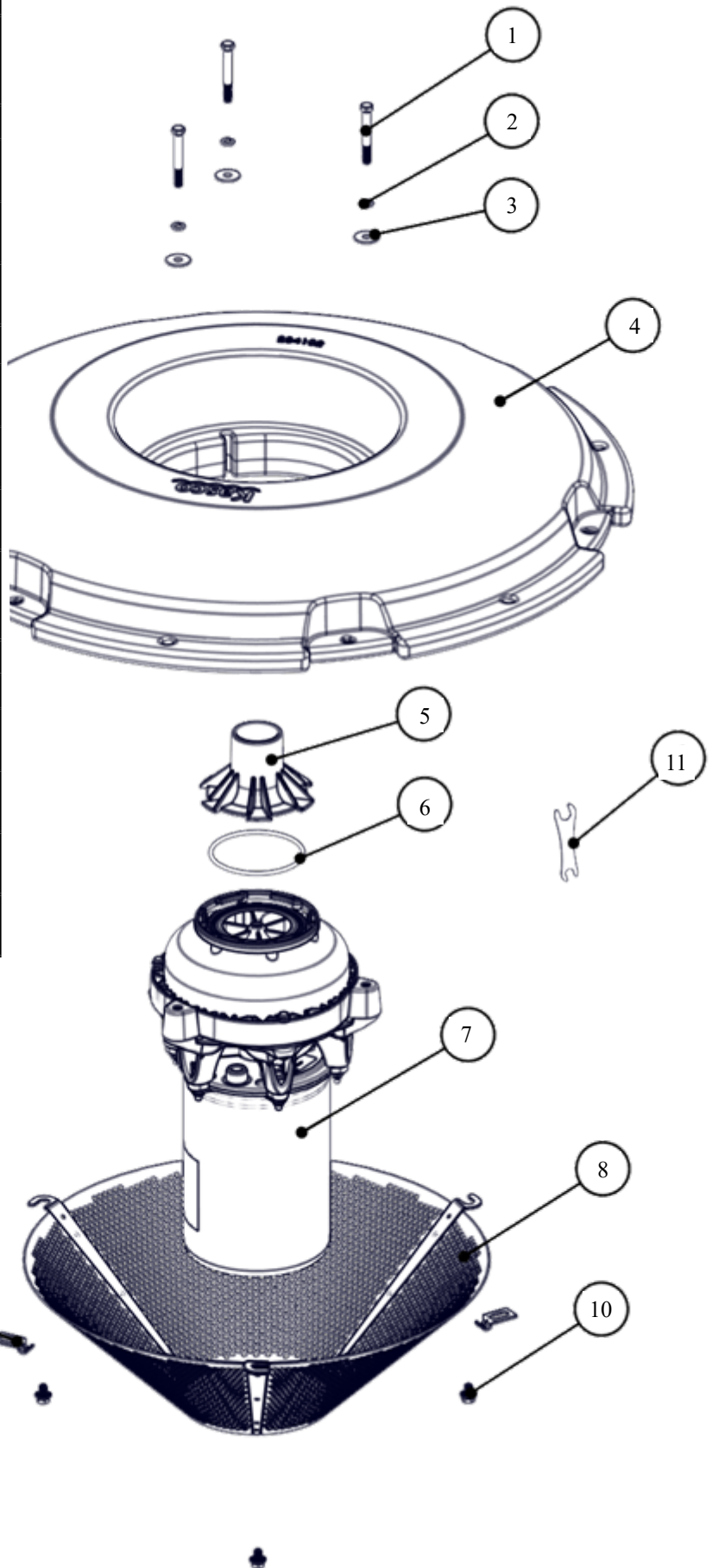
Wartel	Buitendiameter snoer
Grijs	7-9mm
Wit	9-11mm
Zwart	11-13mm
Geel	13-15mm

Tabel draaddikten Kasco 50 Hz-apparatuur

Model	Snoerlengte			
	10m	30m	60m	90m
4400EJ	1,5mm ²	1,5mm ²	2,5mm ²	4mm ²
8400EJ	1,5mm ²	2,5mm ²	4mm ²	6mm ²
3.1EJ	1,5mm ²	2,5mm ²	6mm ²	6mm ²
2.3EJ	2.5mm ²	2.5mm ²	2.5mm ²	4mm ²
3.3EJ	2.5mm ²	2.5mm ²	4mm ²	6mm ²
5.3EJ	2.5mm ²	4mm ²	6mm ²	6mm ²
2.3EHJ	2.5mm ²	2.5mm ²	2.5mm ²	2.5mm ²
3.3EHJ	2.5mm ²	2.5mm ²	2.5mm ²	2.5mm ²
5.3EHJ	2.5mm ²	2.5mm ²	2.5mm ²	2.5mm ²

Onderdelen

#	Omschrijving	Qty	onderdeel #
1	3/8-16 x 3" Cilinderkopschroef met kruisko	3	820093
2	3/8" Splitringen van	3	566230
3	3/8 x 1.25" OD Vlakke sluitring	3	840325
4	vlotter, Een stukje	1	onderstaande tabel
5	verwisselbare sproei- ers	5	zie sproei- ers gedeelte
6	oring voor sproei- ers	1	841217
7	Fontein/beluchter, mode	1	onderstaande tabel
8	Onderste scherm	1	onderstaande tabel
9	haak voor Onderste scherm (5.3EJ only)	3	223240
10	3/8"-16 x 1/2" Cilinderkopschroef met kruisko	3	820092
11	7/16 & 9/16 moersleutel	1	284139
12	Touw, 50ft (niet laten zien)	3	990700
13	kabelbinder (niet laten zien)	4	415038
14	diëlektrisch vet (niet laten zien)	1	341300
15	5.3EJ 1/4" mesh- scherm(niet laten zien)	1	990175
16	5.3EJ 3/4" mesh- scherm(niet laten zien)	1	990170

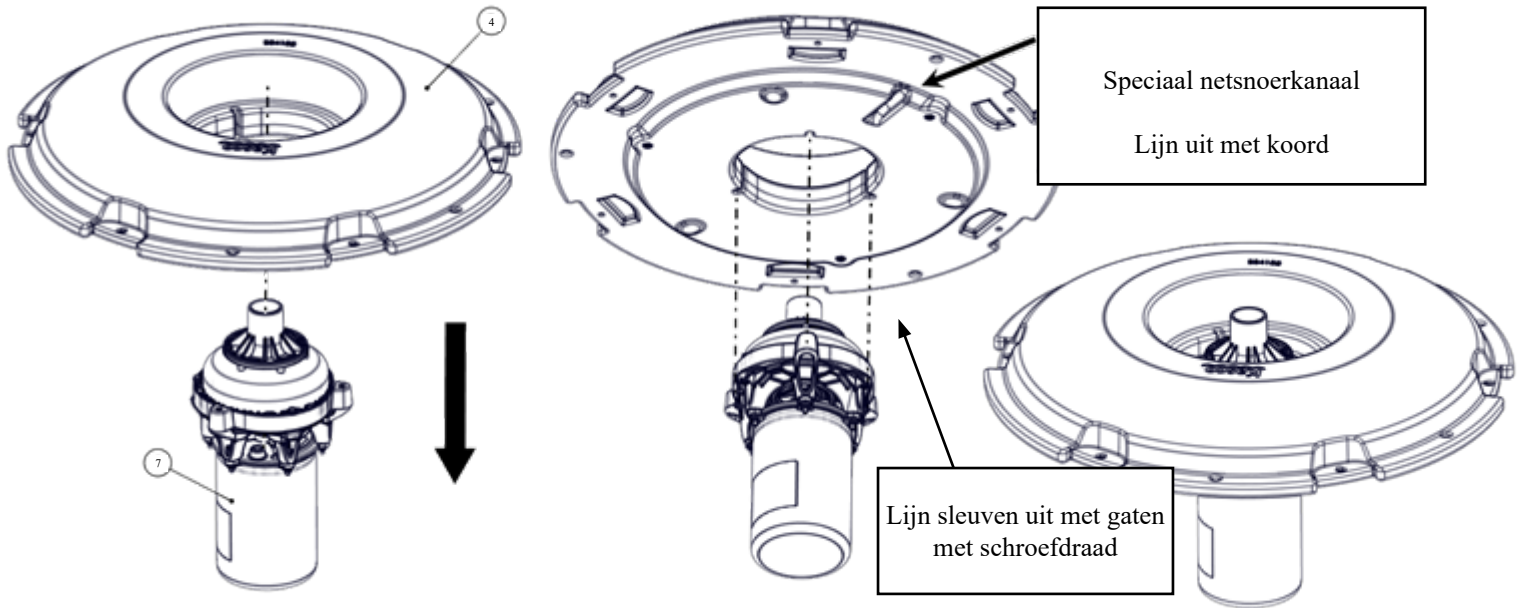


onderdeel 7	onderdeel 4	onderdeel 8
4400EJ	284102	284101
8400EJ	284102	284101
3.1EJ	284103	284101
2.3EJ	284102	284101
3.3EJ	284103	284101
5.3EJ	284105	990162
2.3EHJ	284102	284101
3.3EHJ	284103	284101
5.3EHJ	284105	990162

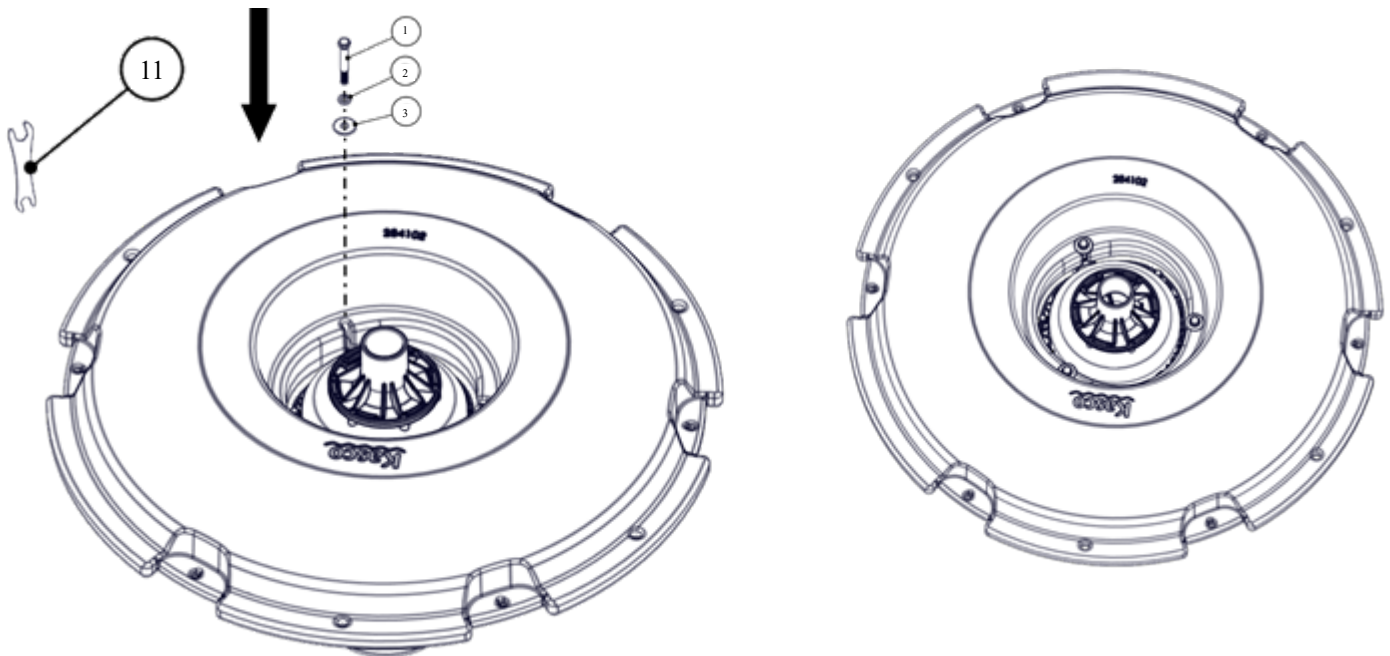
5.3EJ alleen

Montage-instructie

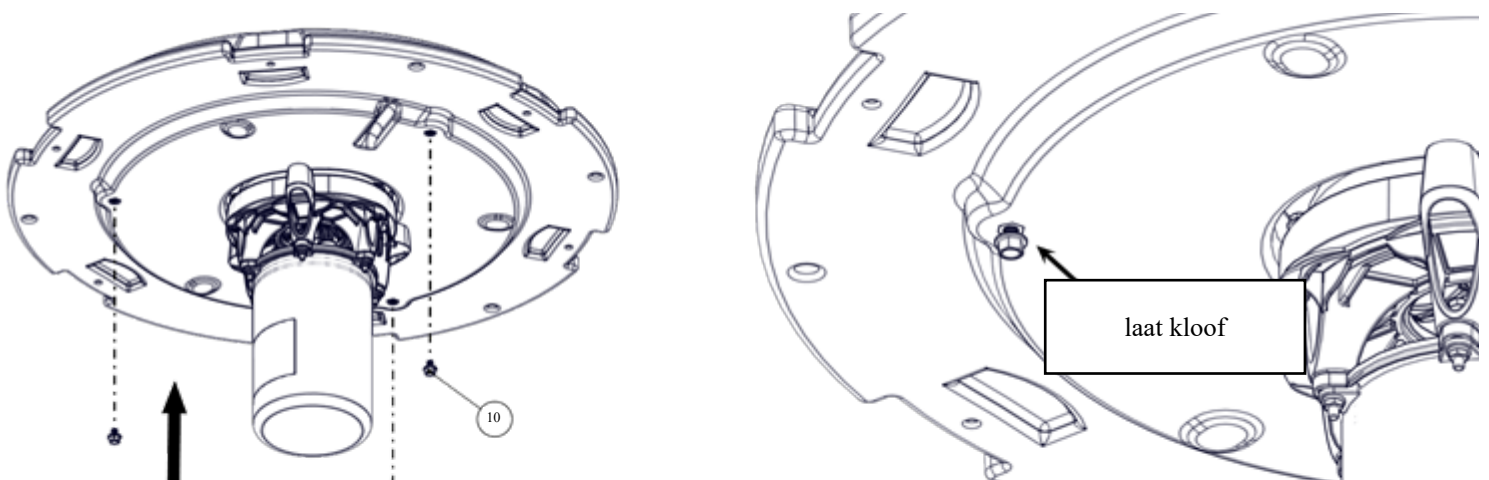
1

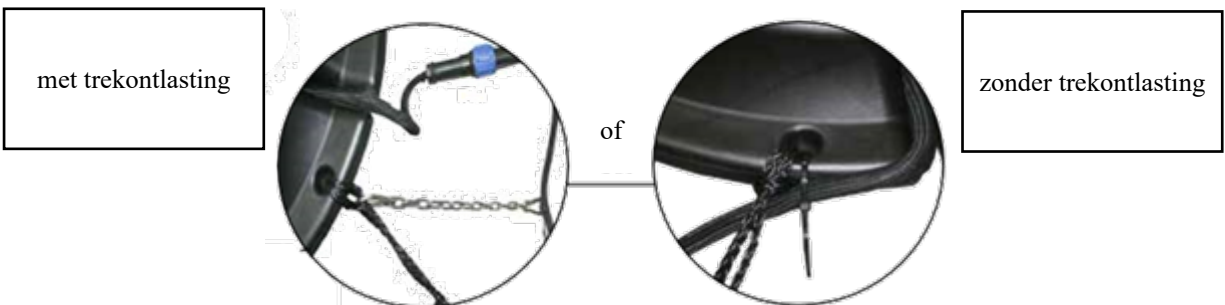
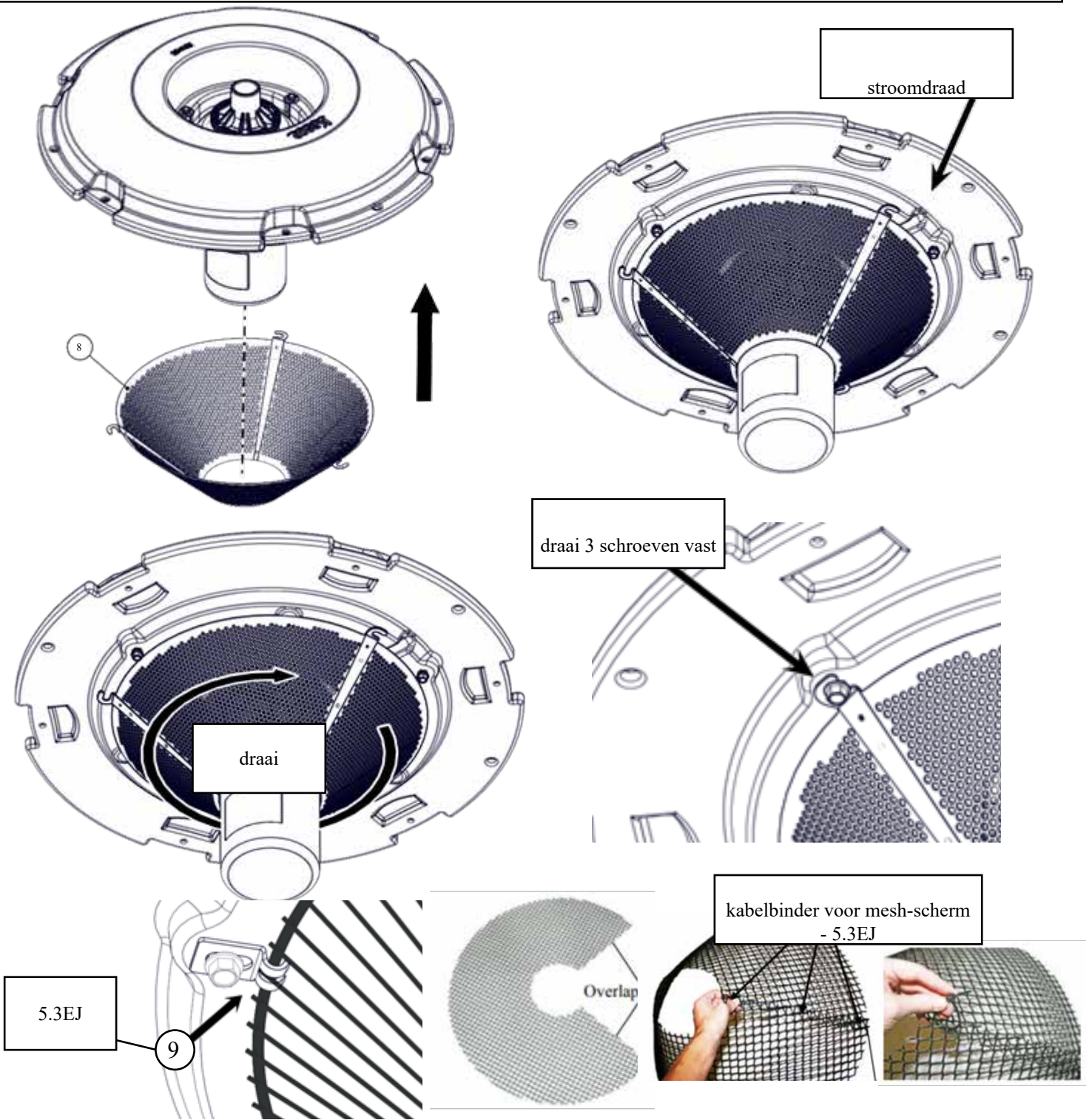


2

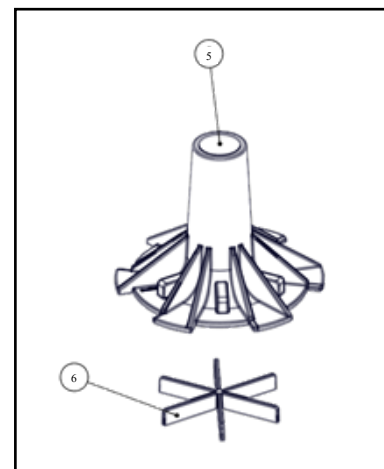
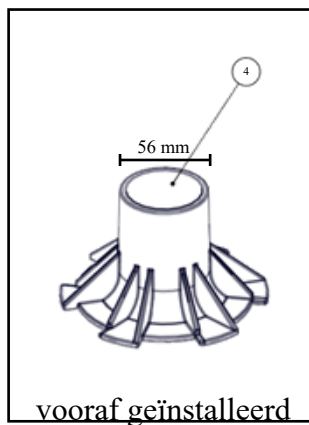
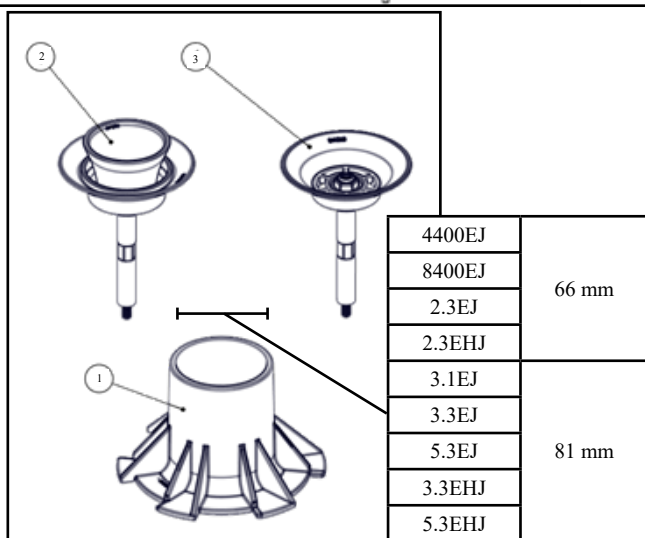
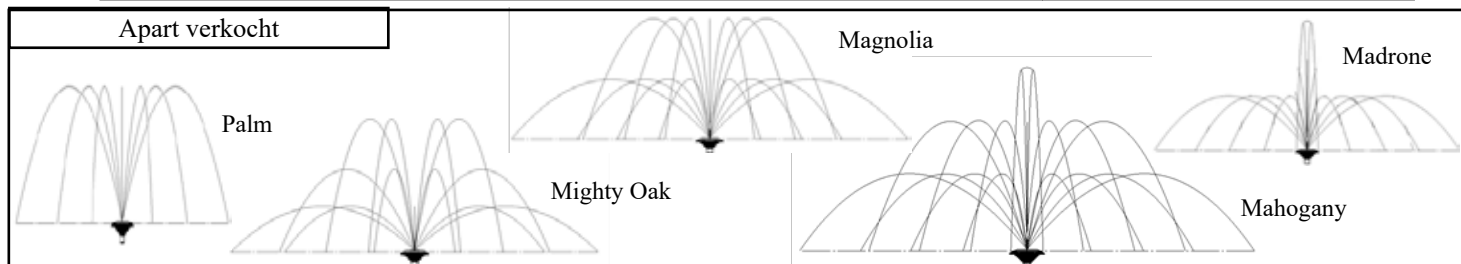
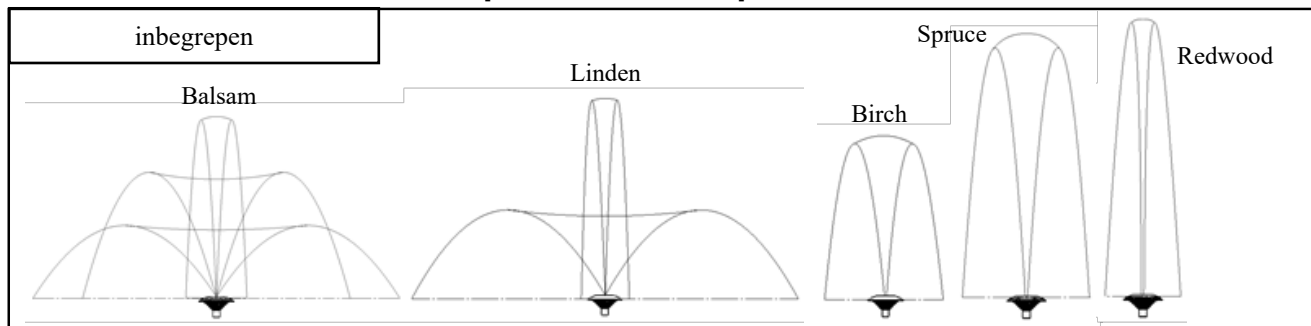


3





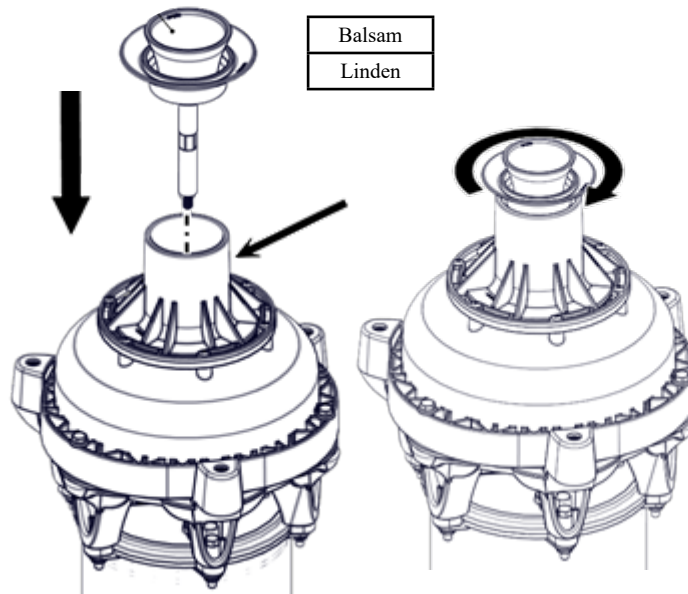
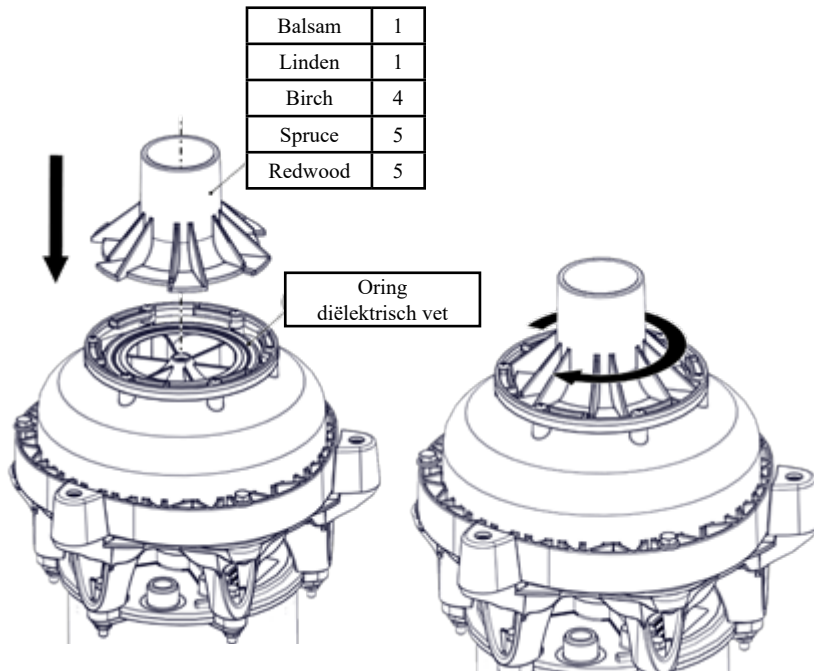
Opties voor fonteinpatroon



sproeier	onderdeel	Model	Hoogte (m)	Breedte (m)
Balsam	1 en 2	4400	3.4	7.3
		8400 / 2.3	4.9	9.4
		3.1 / 3.3	3.8	7.9
		5.3	4.7	9.4
Linden	1 en 3	4400	3.4	9.4
		8400 / 2.3	5.2	10.7
		3.1 / 3.3	5.5	11.9
		5.3	6.2	12.2
Birch	4	4400	2.3	2.4
		8400 / 2.3	3.5	3
		3.1 / 3.3	4.9	2.7
		5.3	5.8	3
Spruce	5	4400	4.7	2.1
		8400 / 2.3	6.6	2.7
		3.1 / 3.3	7	2.7
		5.3	7.9	2.7
Redwood	5 en 6	4400	4.9	1.5
		8400 / 2.3	6.9	1.8
		3.1 / 3.3	7.2	1.8
		5.3	8.1	1.8

sproeier	onderdeel	Model	Hoogte (m)	Breedte (m)
Palm	841320K	4400	2.6	6.1
		8400 / 2.3	3.8	8.5
		3.1 / 3.3	4.7	10.1
		5.3	5.1	10.4
Magnolia	841325K	4400	2.9	10.1
		8400 / 2.3	4.4	15.2
		3.1 / 3.3	5.3	17.1
		5.3	6.2	22.6
Mighty Oak	841335K	4400	3.4	10.4
		8400 / 2.3	5	14.6
		3.1 / 3.3	5.9	17.1
		5.3	6.9	18.3
Mahogany	841345K	4400	3.2	9.1
		8400 / 2.3	5	13.4
		3.1 / 3.3	5.9	17.1
		5.3	6.9	18.9
Madrone	841330K	4400	3.4	9.4
		8400 / 2.3	5	14.6
		3.1 / 3.3	6.1	17.1
		5.3	7	18.9

Sproeier Montage-instructie



Opstartprocedure 3-fasige units

Bij uw unit wordt geen bedieningspaneel meegeleverd. Zie de volgende waarschuwingen:

Als er geen eigen beveiliging tegen oververhitting wordt verschaft: gebruiken met een goedgekeurde motorbesturing die overeenkomt met de motorinput in volledige ampères belasting, met het/de element(en) van overbelasting geselecteerd of aangepast overeenkomstig de instructies voor de besturing.

Bij de installatie moet er in het bedieningspaneel voor de juiste beveiliging tegen aardsluiting (aardlekschakelaar of 'RCD') worden gezorgd.

Opmerking: de motorinput in volledige ampères belasting is de aangegeven waarde of de bedrijfsfactor; deze staat op het naamplaatje aangegeven.

<i>3-fasig 380 volt</i>	2.3HEJ	3.3HEJ	3.3HEVX	5.3EHJ	<i>3-fasig 190 volt</i>	2.3EJ	3.3EJ	3.3EVX	5.3EJ
Volledige ampères belasting	3.3	5	4.8	7.7	Volledige ampères belasting	6.4	10	9.6	15.2

Bedieningspanelen moeten door een bevoegd elektricien worden geïnstalleerd.

Als de aansluiting van deze pomp op het circuit met een zekering beschermd is, hoort dit een vertraagde zekering te zijn.

Vergeet niet de draairichting van de motor te controleren voordat u de unit in het water installeert.

3-fasige Kasco-units draaien rechtsom wanneer u op de propeller/rotor neerkijkt. Bij units van de J-serie dient u de bovenkant van de pompbehuizing te verwijderen om de propeller/rotor te zien. Houd een veilige afstand van de propeller/rotor tijdens het controleren van de draairichting. Volg de hieronder beschreven stappen.

Elektricien:

1. Alvorens de stroomtoevoer naar het paneel weer in te schakelen, dient u te controleren of alle schroefaansluitingen met het juiste koppel zijn aangedraaid.
2. Controleer of de stroomtoevoer (spanning en fase) voldoet aan de waarden die op de naambordjes op het bedieningspaneel en de beluchter weergegeven staan. Zie de instructies en het bedradingsschema voor het bedieningspaneel voor verdere bijzonderheden wat de installatie betreft.
3. Controleer of alle schakelaars, stroomonderbrekers en motorstarters op UIT staan.
4. Sluit de stroomtoevoer naar het bedieningspaneel aan volgens het bijgeleverde elektrische diagram.
5. Sluit het netsnoer van de unit op het paneel aan volgens het bijgeleverde elektrische diagram.
6. Zet de overbelasting van de starter van de motor op de FLA-waarde die op het naamplaatje van de beluchter te zien is.
7. Draairichting van de pomp: verwijder de bovenkant van de pompbehuizing (als u een beluchter van de J-serie hebt) door de drie schroeven te verwijderen waarmee hij aan de onderkant van de pompbehuizing vastzit. Wanneer u omlaag kijkt naar de propeller/rotor, is de draairichting van de pomp rechtsom. Schakel de stroomtoevoer naar het bedieningspaneel in. Schakel de 15 A-stroomonderbreker van het bedieningspaneel en de starter van de motor in.
8. Zet de schakelaar Hand-Off-Auto kortstondig op Hand. Hierdoor wordt de beluchter ingeschakeld. Laat de beluchter niet langer dan enkele seconden buiten het water draaien. Als de draairichting niet juist is: koppel de stroomtoevoer los van het bedieningspaneel en blokkeer deze. Ruil twee willekeurige draden van het netsnoer van de beluchter in het paneel om. Hierdoor wordt de draairichting van de motor omgedraaid. Schakel de stroomtoevoer weer in en controleer of de draairichting rechtsom is.
9. Koppel nadat u de draairichting hebt gecontroleerd, de stroomtoevoer opnieuw los en blokkeer deze. Herinstalleer vervolgens de bovenkant van de pompbehuizing. Laat de beluchter buiten het water nogmaals kortstondig draaien om te controleren of de behuizing juist op zijn plaats zit. Schakel de stroomtoevoer opnieuw uit en blokkeer deze en ga door met de installatie van de beluchter zoals in de bijgeleverde gebruikershandleiding wordt beschreven.

Noteer de volgende gegevens terwijl de unit in het water onder belasting draait:

Spanning:

Ampèrewaarde:

L1-L2 _____

L1 _____

L1-L3 _____

L2 _____

L2-L3 _____

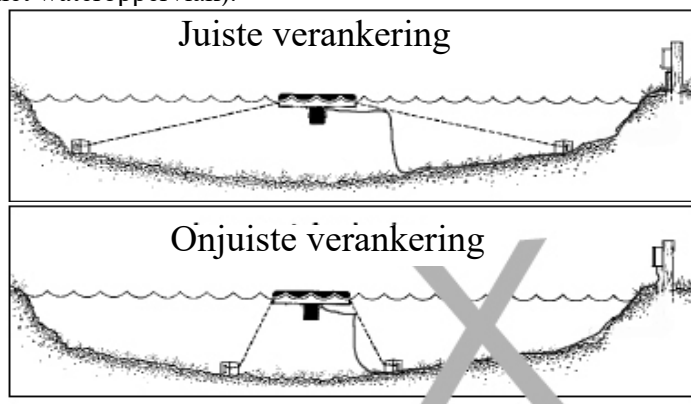
L3 _____

De stroomonbalans bij volledige belasting mag niet hoger zijn dan 5%

Installatieinstructies

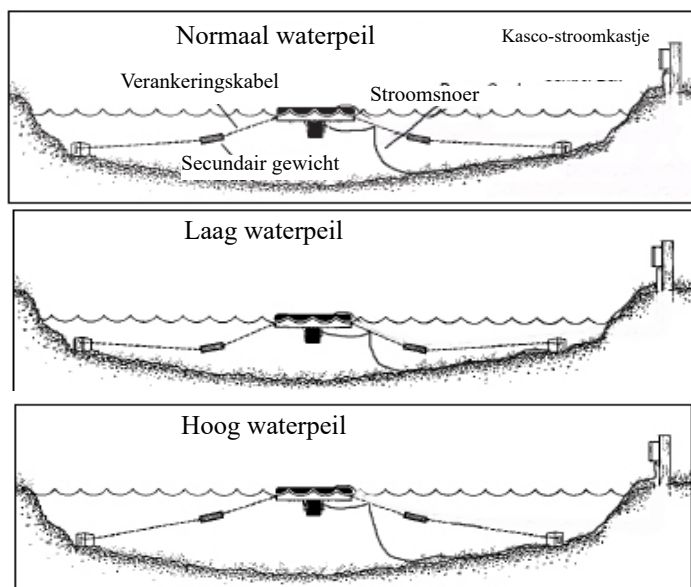
STAP 1

Breng de unit met de kabels op de gewenste plaats in de vijver/het meer aan (maak het snoer bij de krachtbron vast om te voorkomen dat dit in het water wordt getrokken). Maak de kabels op zodanige manier in de bodem of op de oever vast dat zij geen speling hebben, maar ook niet te strak staan. Om verdraaiing van de unit door wringkracht tegen te gaan, hoort u de verankering voor elke m diepte ten minste 3 m van het drijflichaam te plaatsen (bijv.: in een 3 m diepe vijver hoort de horizontale afstand tussen de verankering en het drijflichaam ten minste 9 m te bedragen). Om verwijdering te vergemakkelijken, is het wellicht verstandig om ten minste één verankering zodanig aan te brengen dat deze vanaf de oever bereikbaar is (net onder het wateroppervlak).



STAP 2 (ALTERNATIEVE INSTALLATIE)

In vijvers met een sterk variërend waterpeil is het wellicht nodig een klein gewicht (een 30 cm lange gegalvaniseerde buis met een doorsnede van 2,54 cm werkt goed) op het middelpunt van de kabels aan te brengen om deze strak te trekken wanneer het waterpeil daalt. Dit gewicht moet licht genoeg zijn om de unit in staat te stellen om met het waterpeil te stijgen. Dit kan de kabels ook verder onder het wateroppervlak trekken om ze te verbergen.



STAP 3

Nu is de fontein gebruiksklaar en kan hij op de stroomvoorziening aan de rand van de vijver worden aangesloten. De unit kan nu op het elektrisch circuit (vaste bedrading) aangesloten worden met een plug of rechtstreekse draadaansluiting. Het circuit moet uitgerust zijn met een ontkoppelingsschakelaar, beveiliging tegen kortsluiting en verliesstroomautomaat (RCD). Raadpleeg de unit-specificaties voor spanning- en stroomklassen. Op het motortypeplaatje staan de elektrische specificaties van de unit eveneens vermeld. De elektrische installatie dient uitgevoerd te worden conform de lokale en nationale elektrische codes en mag enkel door een daarvoor bevoegde persoon geïnstalleerd worden.

Aanbevolen onderhoud



Personen mogen zich **NOOIT** in het water bevinden terwijl een fontein in werking is. **Vóór** het verrichten van onderhoudswerkzaamheden moet de stroomtoevoer worden uitgeschakeld en verbroken.

Een aardlekschakelaar (Residual Current Device of ‘RCD’) of verliesstroomautomaat (‘Ground Fault Circuit Interrupter’ of ‘GFCI’) is een veiligheidsvoorziening die u attent kan maken op elektrische lekken in de apparatuur. Het is uiterst belangrijk om de RCD na de aanvankelijke installatie, na elke herinstallatie en daarna eenmaal per maand te testen teneinde te verzekeren dat deze naar behoren werkt. Als er zich geregeld aardingsfouten voordoen, moet de apparatuur worden losgekoppeld en uit het water worden verwijderd. Controleer het stroomsnoer op beschadiging en bel een distributeur of vertegenwoordiger van Kasco Marine voor verdere instructies. Mocht het stroomsnoer beschadigd raken, dan moet dit worden vervangen door een geautoriseerd servicecentrum of door een andere bevoegde partij teneinde een gevaarlijke situatie te voorkomen.

OBSERVATIE: werkende apparatuur moet regelmatig worden geobserveerd (lieft dagelijks, indien mogelijk) op verminderde of variërende doeltreffendheid. Als hierin enigerlei vermindering wordt waargenomen, moet de apparatuur van de stroomvoorziening worden losgekoppeld en worden geïnspecteerd op verstoppingen of voorwerpen die om de as van de motor gewikkeld zijn (vooral plastic zakken en vislijn). Hoewel de fonteinen van Kasco bij uitstek tegen verstoppingen bestendig zijn, kunnen wij ze onmogelijk tegelijk 100% beschermen tegen alle voorwerpen die een verstopping kunnen veroorzaken en de doorstroming van water in stand houden. Dergelijke materialen kunnen bij doorlopend gebruik bijzonder schadelijk zijn voor de apparatuur en horen zo spoedig mogelijk te worden verwijderd. **VÓÓR HET VERHELPEN VAN VERSTOPPINGEN MOET DE UNIT ALTIJD VAN DE STROOMVOORZIENING WORDEN LOSGEKOPPELD.**

WINTEROPSLAG: in gebieden waar het ‘s winters vriest moeten fonteinen uit het water worden verwijderd om ze te beschermen tegen de uitzetting van het ijs. Voor de opslag tijdens de winter verdient een koele plaats buiten direct zonlicht, maar met een temperatuur boven 0°C de voorkeur.

REINIGING: ten minste eenmaal per jaar moet de apparatuur uit het water worden verwijderd (aan het einde van het seizoen in koude klimaten), zodat de buitenkant van het systeem kan worden gereinigd; dit geldt vooral voor de cilindervormige roestvrij stalen motorbehuizing. De motorbehuizing is het oppervlak waardoor warmte in het water wordt losgelaten; als er zich hierop algen, kalk, enz. ophopen, wordt deze overdracht van warmte belemmerd. In warmere gebieden verdient het aanbeveling de motor ten minste twee à drie maal per jaar te verwijderen en te reinigen (afhankelijk van de plaatselijke condities). In de meeste gevallen is een power washer voldoende als de unit en de algen nog vochtig zijn.

VERVANGING VAN AFDICHTINGEN EN OLIE: dit is een motoreenheid met afdichtingen, die aan slijtage onderhevig zijn (ongeveer zoals de remblokjes van een auto). Door de afdichtingen en de olie na drie jaar te vervangen, kunt u de levensduur van de motor verlengen en u de kosten van duurdere reparaties besparen. In warmere klimaten, waarin de apparatuur het grootste deel van het jaar of het hele jaar in gebruik is, verdient het aanbeveling de afdichtingen vaker te vervangen dan in koudere klimaten, waarin de unit gedurende enkele maanden niet wordt gebruikt.

ZINKELEKTRODE: om de apparatuur te beschermen tegen corrosie en elektrolyse, zijn alle 50 Hz-fonteinen van Kasco bij levering voorzien van een oploselektrode van zink op de as. Als de zinkelektrode tot de helft van de oorspronkelijke grootte is verkleind of als deze wit is geworden, moet hij worden vervangen. Hoewel corrosie door elektrolyse meestal verband houdt met zout of brak water, is het bij alle installaties belangrijk om de zinkelektrode voor de zekerheid van tijd tot tijd (ten minste om de twee à drie maanden) te controleren.

De vervanging van afdichtingen en alle andere reparatiediensten horen te worden verricht door Kasco Marine of door een door Kasco getraind, geautoriseerd reparatiecentrum. Neem voor informatie over het dichtstbijzijnde geautoriseerde reparatiecentrum contact op met uw distributeur of vertegenwoordiger van Kasco Marine, Inc..



Lekkend smeermiddel kan leiden tot vloeistofpollutie. Bij detectie van lekken, dient de unit uitgeschakeld en gerepareerd te worden.

Tips voor het opsporen en verhelpen van fouten

Hieronder vindt u hulp voor de diagnose en mogelijke storingsbronnen. Dit is enkel een hulpmiddel en bevat mogelijk niet alle oorzaken voor alle problemen. Voor bijkomende hulp voor het oplossen en verhelpen van fouten neemt u best contact op met uw lokale verdeler of surft u naar www.kascomarine.com voor extra tips

Probleem	Mogelijke oorzaak	Mogelijke oplossing
Unit start niet	<p>Stroom is uitgeschakeld of ontkoppeld</p> <p>RCD (residual current device) (aardlekschakelaar) of GFCI (Ground fault circuit interrupter) (verliesstroomautomaat) werd geactiveerd.</p> <p>RCD wordt willekeurig geactiveerd.</p> <p>Unit is verstopt met afval en start niet.</p>	<p>Zorg dat de unit aangesloten is op het elektrisch circuit. Controleer of de stroomonderbrekers, timers en/of blokkeringschakelaars ingeschakeld zijn en functioneren.</p> <p>Voer een reset uit van de RCD of GFCI en start de unit opnieuw.</p> <p>Als de unit de RCD blijft activeren, wijst dit op een mogelijk probleem met de hoofdstroomleiding, het stroomcircuit dat de unit voedt of er zit water in het stroomsnoer of de motorassemblage van de unit. Neem contact op met uw verdeler voor hulp bij het oplossen van dit probleem.</p> <p>Koppel de unit los van de elektrische stroom. Controleer en verwijder alle afval uit de unit. Raadpleeg de installatiehandleiding voor meer details inzake verwijdering van beveiligingscomponenten. Sluit de unit opnieuw aan op de elektrische stroom en start de unit om te zien of het probleem opgelost is. Indien niet, neemt u contact op met uw plaatselijke verdeler voor hulp.</p>
Verminderde prestaties	<p>Unit zit vol afval</p> <p>Beschadigde propeller of waaier</p> <p>Te lage spanning naar unit</p>	<p>Koppel de unit los van de elektrische stroom. Controleer en verwijder alle afval uit de unit. Raadpleeg de installatiehandleiding voor meer details inzake verwijdering van componenten. Sluit de unit opnieuw aan op de elektrische stroom en start de unit om te zien of het probleem opgelost is</p> <p>Koppel de unit los van de elektrische stroom. Controleer de propeller/waaier op losse stukken of beschadiging die de oorzaak kunnen zijn dat de unit niet functioneert zoals het hoort. Raadpleeg de installatie-instructies voor assemblage. Vervang de propeller / waaier bij beschadiging. Neem contact op met uw verdeler voor hulp.</p> <p>Controleer de spanning aan het stroomsnoer om te verifiëren of de unit voldoende spanning krijgt om goed te functioneren. Raadpleeg de installatie-instructies voor spanningsvereisten. Door deze spanning te controleren terwijl het circuit geladen is, wordt geverifieerd of de spanning stabiel is. Los het spanningprobleem op vooraleer de unit weer opnieuw in te schakelen.</p>
Unit start en stopt automatisch of af en toe	<p>Enkelfase-unit - Interne overbelasting</p>	<p>Unit wordt te heet waardoor de motor door inwendige thermische overbelasting afslaat.</p> <p>Koppel de unit los van de elektrische stroom.</p> <p>Haal de unit uit het water en inspecteer deze op overtollige afval die voorkomt dat de hitte zich in het water verspreidt. Controleer of de motoras vrij kan ronddraaien. Door een opeenstapeling van algen, kalk of organische stoffen op de roestvrijstalen behuizing wordt de motorkoeling gereduceerd. Maak de unit schoon en installeer deze opnieuw om te testen. Als de unit af en toe blijft in- en uitschakelen, dient u deze uit te schakelen en dient u contact op te nemen met uw verdeler voor reparatie.</p>