

# Käyttöohjeet

## 50Hz suihkulähteet

4400EJ, 8400EJ, 3.1EJ  
2.3E(H)J, 3.3E(H)J, 5.3E(H)J

Tärkeitä turvallisuusohjeita	.....pg2
Laitteen ja sen toiminnan yleinen kuvaus	.....pg2
Käyttötarkoitus ja -rajoitukset	.....pg2
Asennusta koskevat vaatimukset:	.....pg3
Tekniset tiedot	.....pg3
Käyttövirtavaatimukset:	.....pg3
Pikaliitinasetus	.....pg4
Johtojen ja tiivisteiden koko	.....pg6
Osat Mukana	.....pg7
Kokoamisohjeet	.....pg8
suutinvaintoehdotus	.....pg10
Suutinkokoonpano	.....pg11
3-vaihekyynnistys	.....pg12
Asennusohjeet	.....pg13
Huoltosuosituksia	.....pg14
Virheenkorjaus	.....pg15

Kasco Marine, Inc.  
800 Deere Rd.  
Prescott, WI 54021  
U.S.A.

PH 00+1+715+262+4488  
FAX 00+1+715+262+4487  
sales@kascomarine.com  
www.kascomarine.com





Tässä käsikirjassa käytetään kansainvälisiä turvallisuussymboleja kertomaan omistajalle tärkeitä turvallisuustietoja ja huomautuksia laitteen turvallisesta ja tehokkaasta käytöstä.

## Tärkeitä turvallisuusohjeita



- **Ketään ei MISSÄÄN NIMISSÄ saa päästää veteen sähkölaitteiden ollessa kiinnitettyinä/käytössä. EI OLE KOSKAAN suositeltavaa mennä veteen, kun laite on käynnissä.**
- **Sähkölaitteita, joissa on liikkuvia osia, tulee käsitellä varoen.**
- **ÄLÄ KOSKAAN päästä yksikköä tyhjenemään vedestä. Tämä vahingoittaisi tiivisteitä ja olisi vaaraksi käyttäjälle.**
- **Veden lähellä on toimittava varoen, etenkin kun vesi on kylmää, kuten keväällä, syksyllä ja talvella, mikä on jo vaarallista sinänsä.**
- **ÄLÄ KOSKAAN vedä tai nosta yksikköä virta- tai valojohdosta. Jos yksikkö on vedettävä lammen rantaan, käytä kiinnitysköysiä.**
- **Älä käytä kahlaussaappaita syvissä lammissa/järvissä, joissa on pudotuksia, jyrkkiä laskuja tai pehmeä pohja.**
- **Älä asenna suihkulähdettä helposti kaatuvasta veneestä, kuten kanootista. Noudata kaikkia veneilyyn liittyviä turvallisuusohjeita ja -sääntöjä, mukaan lukien pelastusliivien käyttö.**
- **Yksikössä on sisäinen maadoitusjohto. Jotta sähköiskun vaara olisi pienempi, kiinnitä yksikkö hyväksytyyn RCD (GFCI) -suojattuun piiriin.**
- **Laite vaatii asennuksessa sopivan kokoisen 3-vaihemoottorin ohjaimen (käynnistimen), jossa on ylikuormitus- ja oikosulkusuojaus.**
- **3-vaiheiset ilmastimet (2.3, 3.3, 5.3) on koekäynnistettävä johtojen kytkennän jälkeen, jotta voidaan tarkistaa, että juoksupyörä pyörii asianmukaisesti. Jos juoksupyörä pyörii väärään suuntaan, yksikkö ei toimi asianmukaisesti, ja sen sisäosat saattavat vioittua. (Viittaa 3-vaihekäynnistykseen)**
- **Kiinteissä johdoissa on oltava paikallisten ja maan asennussäädösten mukainen keino kytkeä ne irti, jotta laite ei voi käynnistyä vahingossa.**
- **Piitä pätevältä sähköasentajalta neuvoa sähköasennuksessa.**

## Laitteen ja sen toiminnan yleinen kuvaus

Suihkulähteet/koriste-ilmastimet

Sähkökäyttöinen veteen upotettava pumppu, jonka tarkoituksena on parantaa veden laatua panemalla se liikkeeseen ja ilmastamalla sitä koristeellisessa ympäristössä.

## Käyttötarkoitus ja -rajoitukset

Kascon laitteet on tarkoitettu käytettäväksi tiettyihin tarkoituksiin kuten tässä käyttöoppaassa on mainittu. Tahallinen väärinkäyttö voi johtaa vammoihin, tuotteen ja lähellä olevan omaisuuden vaurioitumiseen.

Käyttötarkoitukset:

Suihkulähteet/koriste-ilmastimet: Lampien, järvien ja vastaavanlaisten vesistöjen ilmastaminen ja koristevaikutuksen luominen. Suihkulähteissä ja koristeilmastimissa on lisäsuojaus, joka estää tahattoman kosketuksen laitteen ollessa toiminnassa.

Vain kokeneet huoltomiehet tai koulutetut ammattihenkilöt saavat asentaa, säätää ja poistaa tämän laitteiston. Jos et ole varma, kuinka Kascon tuotteet asennetaan tai niitä käytetään, ota yhteys sähköasentajaan tai ota yhteys Kascon asiakaspalveluun osoitteessa [www.kascomarine.com](http://www.kascomarine.com)

### Asennusta koskevat vaatimukset:

- Lue perusteellisesti kaikki ohjeet ja turvallisuutta koskevat varoitukset ennen asennusta ja käyttöä.
- Laitteisto pitää asentaa ohjeiden vaatimusten mukaisesti.
- Tätä laitteistoa ei saa käyttää käyttötarkoituksesta poikkeaviin tarkoituksiin tai jos asennuspaikan vuoksi asennus on vaarallista.
- Vain aikuinen saa asentaa tämän laitteen ja käyttää sitä. Lapset eivät saa koskaan käyttää tätä laitetta.
- Älä koskaan asenna laitetta alueille, joissa uinti on sallittu tai jos ihmiset menevät veteen.
- Älä koskaan käytä uima-altaassa.
- Älä käytä tätä laitetta tarkoituksellisesti rikkakasvien poistoon, pohjasakan poistoon tai ruoppaukseen.
- Noudata kaikkia paikallisia ja kansallisia sähköasennusmääräyksiä tämän laitteiston käyttövirtapiirin asennuksessa. Ohjeiden noudattamatta jättäminen saattaa johtaa vammoihin.
- Laitteen koko virran virtalähteenä täytyy käyttää jäännösvirtalaitetta tai vikavirtakatkaisimella varustettua virtapiiriä.
- Tämän laitteen mukana toimitettuja kiinnittimiä tai suojalaitteita ei saa muuttaa millään tavalla. Kaikki laitteen mukana tulleet suojalaitteet täytyy asentaa.
- Tämä laite on tarkoitettu toimimaan ilman henkilökunnan vuorovaikutusta. Laitetta ei saa käsitellä, siirtää, huoltaa tai säätää sen käydessä. Seurauksena saattaa olla vaurio tai vamma.
- Suuren yleisön pitää olla tietoinen asennuksesta ja heitä pitää varoittaa asennuksesta, jotta vältytään laitteen väärinkäytöltä ja sen toiminnan häiritsemiseltä.
- Tämä laite on tarkoitettu käytettäväksi vain vedessä. Laitteistoa saa käyttää poissa vedestä vain, jos sitä korjataan ja laitteen ensimmäisen käyttökerran yhteydessä. Ohjeissa on yksityiskohtaisia varoituksia ja ohjeita tällaista käyttöä varten. Niitä sa suorittaa vain koulutuksen saanut henkilö.

### Tekniset tiedot

Malli	Jännite	Virta	Lukitun roottorin virta
4400EJ	208-240	6.5@220V	20@220V
8400EJ	208-240	9.5@220V	40@220V
3.1EJ	208-240	13.2@220V	60@220V
2.3EJ	190	6.4	41
3.3EJ	190	10	69
5.3EJ	190	15.2	98
2.3EHJ	380	3.3	21
3.3EHJ	380	5	34
5.3EHJ	380	7.7	49

### Käyttövirtavaatimukset:

Virtapiirin jännitteen ja voimakkuuden pitää olla riittävä käyttämään laitetta. Nämä vaatimukset on esitetty edellä olevassa taulukossa (Laitteen tekniset tiedot). Virtapiirissä pitää olla myös katkaisin ja oikosulkusuojaus.

## Pikaliitinasetus

Tärkeää – lue huolella ennen asennusta.

Ennen kuin käytät liittintä, on tärkeää että olet lukenut ja ymmärtänyt nämä ohjeet huolella, jotta voit olla varma että liitinjärjestelmä on täysin vesitiivis ja sähköturvallinen. JOS ET OLE VARMA, MITEN TOIMIA, PYYDÄ NEUVOA PÄTEVÄLTÄ SÄHKÖASENTAJALTA.

Liittimen istukan (naaras) on oltava se puoli, josta sähkö saapuu. Liittimen pistokkeen (uros) on johdettava kuormaan tai sähkölaitteeseen. 50 Hz:n yksiköissä pistoke (uros) on asennettu tehtaalla. Jotta liitos olisi tukeva, käytä ainoastaan tasaista pyöreää kaapelia.

### Pistoke (kiinnitetty johtoon)



### Istukka (käyttäjän asentama)



Huom:

Valkoinen tiiviste 9-11 mm:n ulkohalkaisijalle

Keltainen tiiviste 13-15 mm:n ulkohalkaisijalle

Kokoamisohjeet

ENSIMMÄINEN VAIHE

Irrota istukka liittimen kuoresta. Sen keskellä on lovi ruuvitaltalle.



Huom: Osissa on VASEMMANPUOLINEN KIERRE, ja ne irtoavat myötäpäivään kääntämällä.

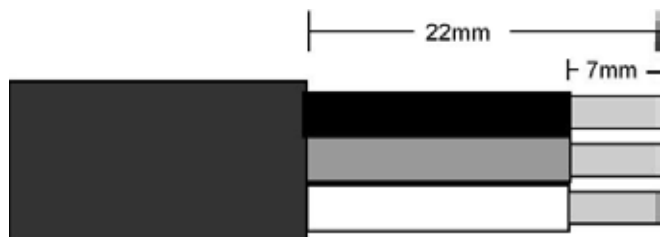
### TOINEN VAIHE

Irrota tiiviste ja sen mutteri kuoren takaa ja pujota ne johdon ympärille. Pidä huoli siitä, että suuntaat tiivisteeseen mutterin porrastetun reunan kanssa (katso kuvasta).  
nut (see picture).

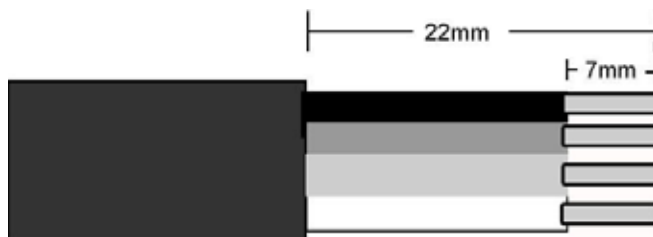


### KOLMAS VAIHE

Valmistele johto ja kuori sen päät kuvan mukaisesti.



Johdon kuoriminen



Johdon kuoriminen

### NELJÄS VAIHE

Laita kuoritut johdonpäät pistokkeen/istukan takaosassa oleviin kiinnikkeisiin ja kiristä kiinnitysruuvit. (Kuva esittää oikean kiinnityksen.)

Yhden vaiheen kytkentä:



Kuva 5:  
Johtojen kiinnitykset  
Ruskea johto kiinnikkeeseen L  
Sininen johto kiinnikkeeseen N  
Vihreä/keltainen johto  
kiinnikkeeseen E

3-vaiheinen kytkentä:



Kuva 6:  
Johtojen kiinnitykset  
Ruskea johto napaan L  
Musta johto napaan 2  
Harmaa johto napaan 3  
Vihreä/keltainen johto napaan E

Kun johdot on kiinnitetty kunnolla, vedä johto takaisin kuoren sisään ja kiristä ruuvitaltalla. Varmista, että osa on koottu oikein.



Huom: VASEMMANPUOLINEN KIERRE, kiristä kääntämällä vastapäivään.

#### VIIDES VAIHE

Valmistele hartsipakkaus poistamalla hartsituubin korkki ja kiinnittämällä tuubiin suukappale. Kiristä suukappale kääntämällä.



Ennen kuin kiinnität pikaliittimen, työnnä ulos pieni määrä hartsia niin, että saat oikean seoksen. Levitä hartsia kuoreen riittävästi peittämään johdot ja liitokset. Hartsin tulee ulottua noin 3 mm johdon kuoren päälle. Huom: Jos levität liikaa hartsia, ylijäämä saattaa joutua naarasliittimen sisään, jolloin liittimet eivät pääse sulkeutumaan kunnolla.



Pikaliitos kirkkaalla hartsiilla. Huomaa johdon kuorta peittävä määrä.

#### KUUKES VAIHE

Liu'uta tiiviste ja mutteri kuoreen ja kiristä mutteri. Epoksin ei tarvitse antaa kuivua ennen kokoamista.



#### SEITSEMÄS VAIHE

Kun nämä osat on koottu, ne voidaan liittää yhteen. Kiinnitä pistoke istukkaan ja kiristä sininen mutteri. Se tulee kiristää vain kädellä. (Katso alla oleva kuva.)

Pikaliittimelle on tarjolla valinnainen vesitiivis suoja, jos se irrotetaan joiakin vuodenaikoina. Irrota pikaliitin, aseta suoja sinisen mutterin puoliskoon ja kiristä.



Huom: Kiristämisen jälkeen osaan jää pieni rako



#### Jännityksen poisto

Jännityksen poisto tulee asentaa suojaamaan pikaliitintä liiallisen jännityksen aiheuttamalta vahingolta. Se tulee asentaa käyttäjän hankkimaan johtoon (ei Kascon toimittamaan johtoon). Se tulee asettaa noin 15 cm päähän pikaliitimestä. Asenna se asettamalla pitkän puristimen kapea pää lyhyen puristimen leveään päähän kiinnitettyyn ketjuun. Naputa nämä kaksi osaa tiukasti yhteen kumivasaralla. Se voidaan kiinnittää johtoon nailonsiteellä. Ketju voidaan sitten kiinnittää kellukkeeseen.



## Johtojen ja tiivisteiden koko

Alla oleva taulukko esittää, millaista tiivistettä tulee käyttää minkä kokoisen johdon kanssa. Mitat perustuvat johdon ulkohalkaisijaan. Johtojen tulee olla sileitä ja pyöreitä.

Kasco 50 Hz pikaliittimen kokotaulukko:

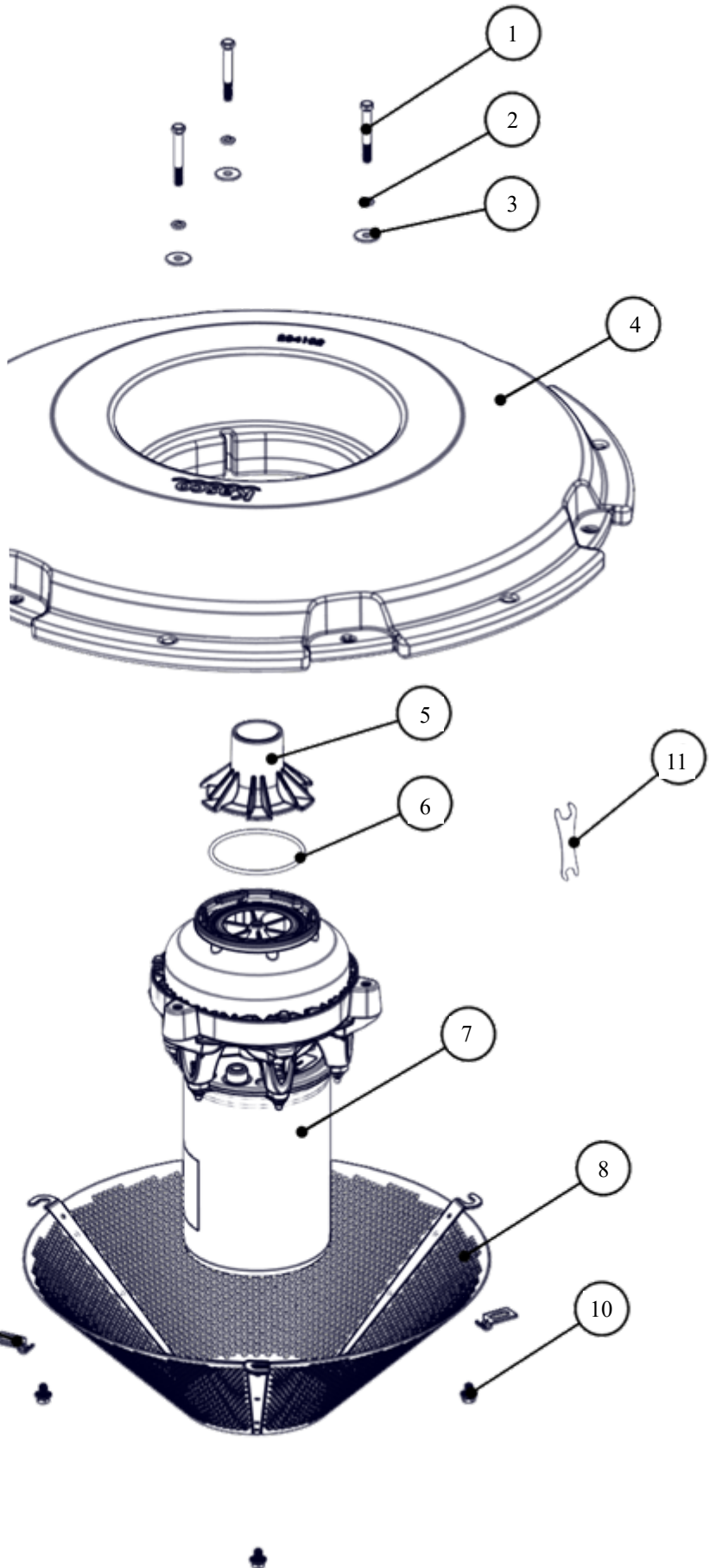
Tiiviste	Johdon ulkohalkaisija
Harmaa	7-9mm
Valkoinen	9-11mm
Musta	11-13mm
Keltainen	13-15mm

Kasco 50 Hz laitteen johdon kokotaulukko

Malli	Johdon pituus			
	10m	30m	60m	90m
4400EJ	1.5mm <sup>2</sup>	1.5mm <sup>2</sup>	2.5mm <sup>2</sup>	4mm <sup>2</sup>
8400EJ	1.5mm <sup>2</sup>	2.5mm <sup>2</sup>	4mm <sup>2</sup>	6mm <sup>2</sup>
3.1EJ	1.5mm <sup>2</sup>	2.5mm <sup>2</sup>	6mm <sup>2</sup>	6mm <sup>2</sup>
2.3EJ	2.5mm <sup>2</sup>	2.5mm <sup>2</sup>	2.5mm <sup>2</sup>	4mm <sup>2</sup>
3.3EJ	2.5mm <sup>2</sup>	2.5mm <sup>2</sup>	4mm <sup>2</sup>	6mm <sup>2</sup>
5.3EJ	2.5mm <sup>2</sup>	4mm <sup>2</sup>	6mm <sup>2</sup>	6mm <sup>2</sup>
2.3EHJ	2.5mm <sup>2</sup>	2.5mm <sup>2</sup>	2.5mm <sup>2</sup>	2.5mm <sup>2</sup>
3.3EHJ	2.5mm <sup>2</sup>	2.5mm <sup>2</sup>	2.5mm <sup>2</sup>	2.5mm <sup>2</sup>
5.3EHJ	2.5mm <sup>2</sup>	2.5mm <sup>2</sup>	2.5mm <sup>2</sup>	2.5mm <sup>2</sup>

## Osat Mukana

#	kuvaus	määrä	osa #
1	3/8-16 x 3" tasakantainen ristipääruuvi	3	820093
2	3/8" lukkolevy	3	566230
3	3/8 x 1.25" OD litteä priikka	3	840325
4	Kelluke	1	See Table Below
5	vaihdeuttava suutin	5	katsella suutin osa
6	o-rengastiiviste	1	841217
7	Malli	1	See Table Below
8	Pohjasihti jakso	1	See Table Below
9	Pohjasihti jakso leike (5.3EJ vain)	3	223240
10	3/8"-16 x 1/2" ruuvi	3	820092
11	7/16 & 9/16 jakoavain	1	284139
12	rep, 50ft (ei näytetty)	3	990700
13	nippuside (ei näytetty)	4	415038
14	dielektrinen rasva (nei näytetty)	1	341300
15	5.3EJ 1/4" mesh-näyttö (ei näytetty)	1	990175
16	5.3EJ 3/4" mesh-näyttö (ei näytetty)	1	990170



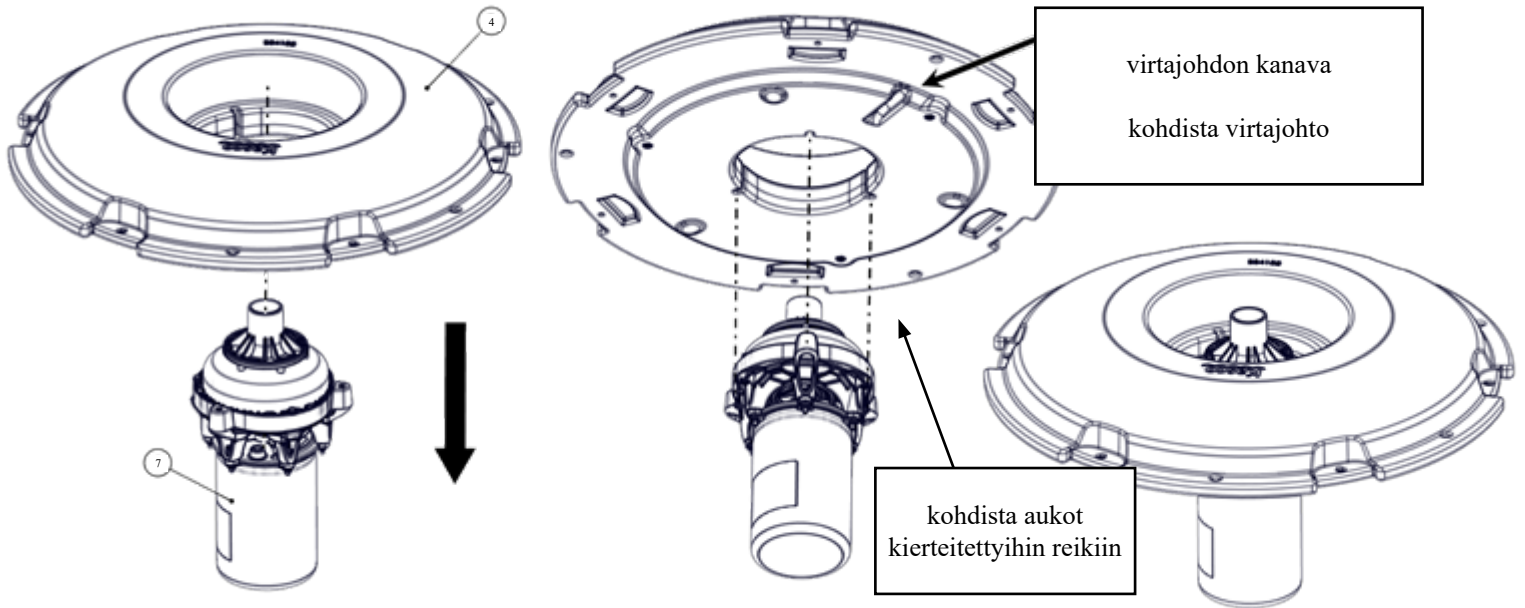
osa 7	osa 4	osa 8
4400EJ	284102	284101
8400EJ	284102	284101
3.1EJ	284103	
2.3EJ	284102	284101
3.3EJ	284103	284101
5.3EJ	284105	990162
2.3EHJ	284102	284101
3.3EHJ	284103	284101
5.3EHJ	284105	990162

5.3EJ vain

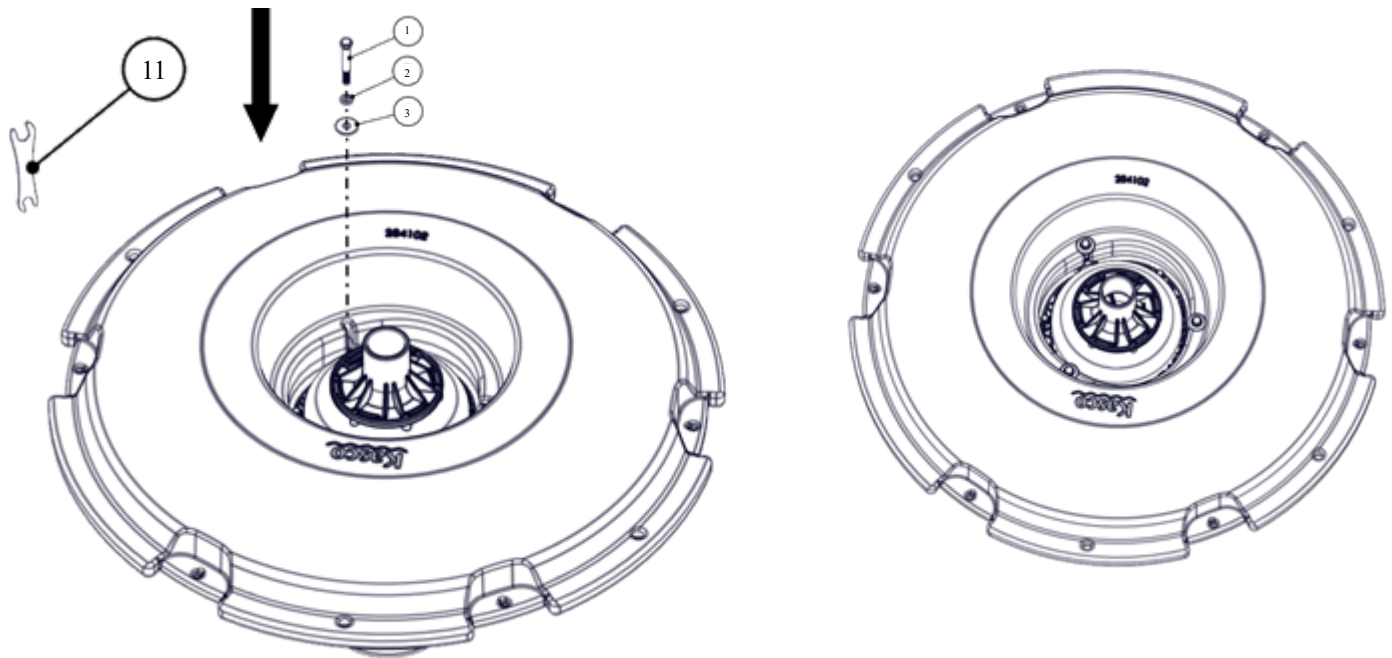


# Kokoamisohteet

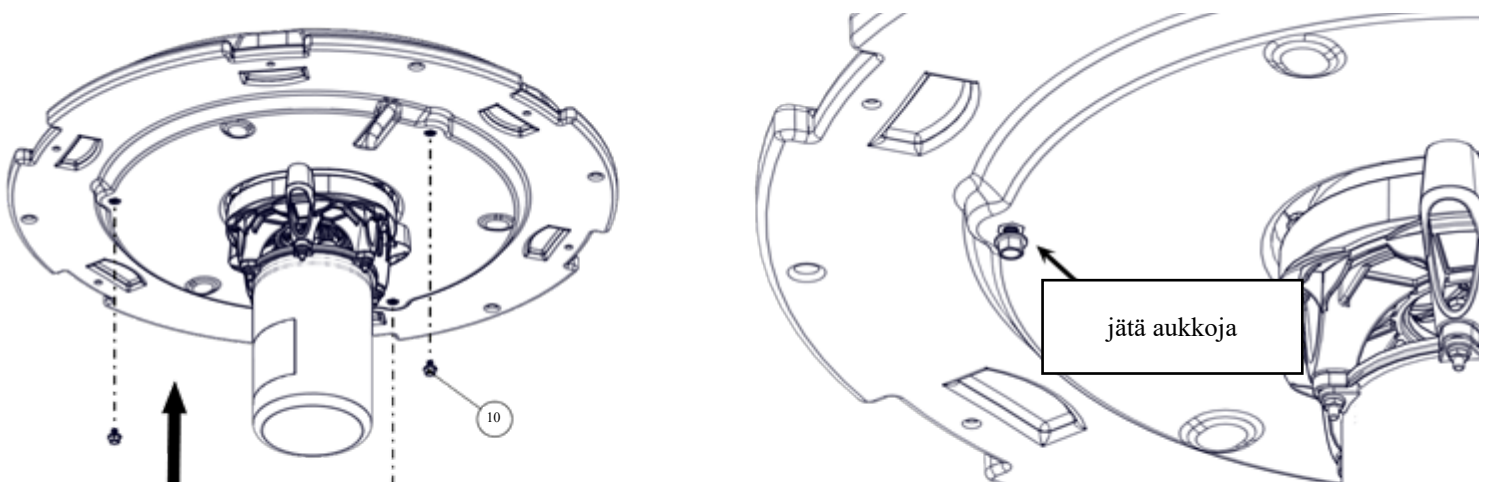
1



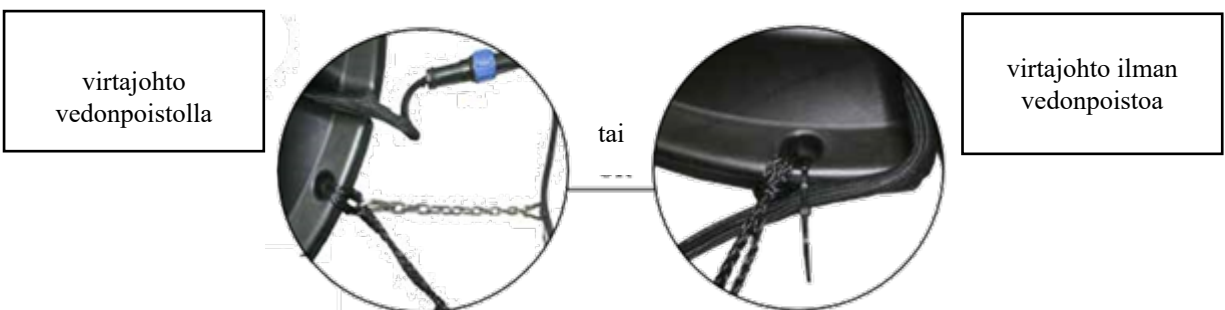
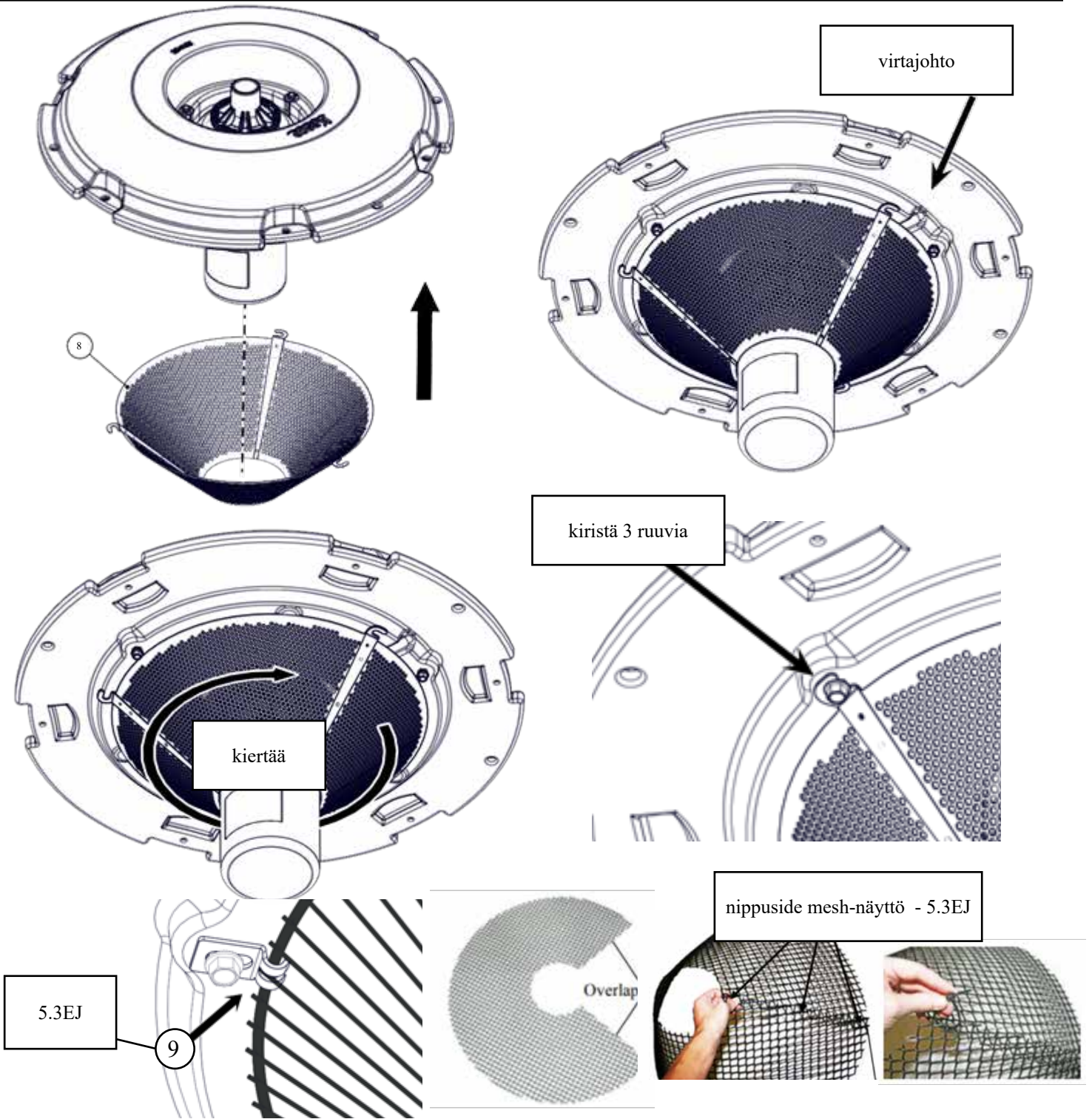
2



3

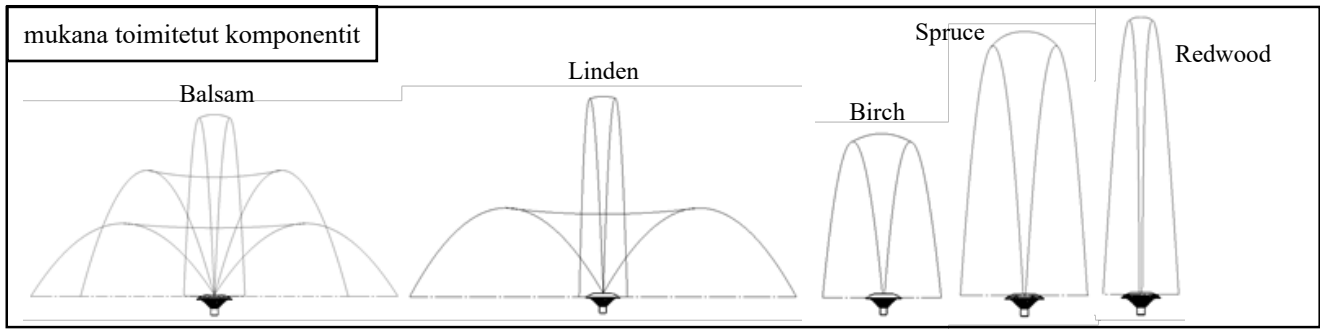




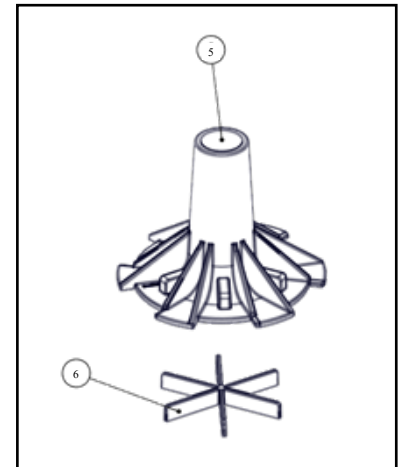
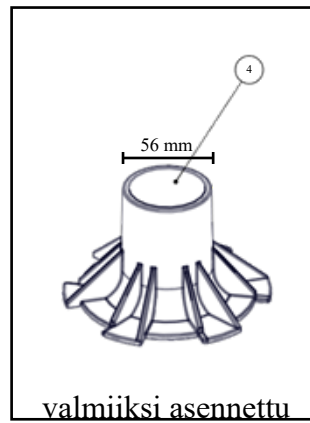
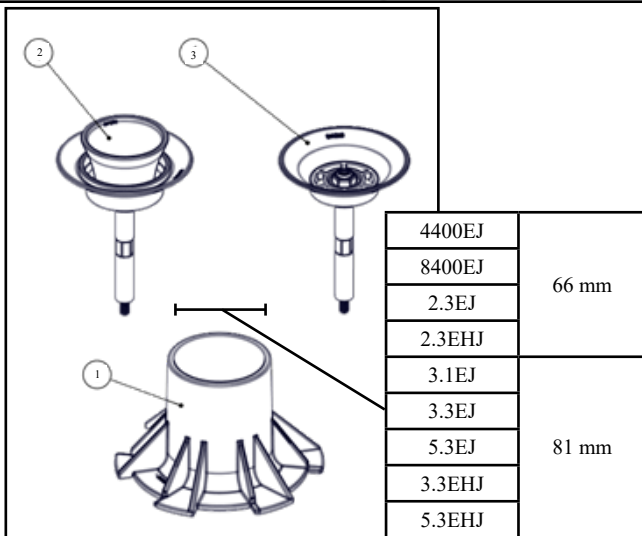
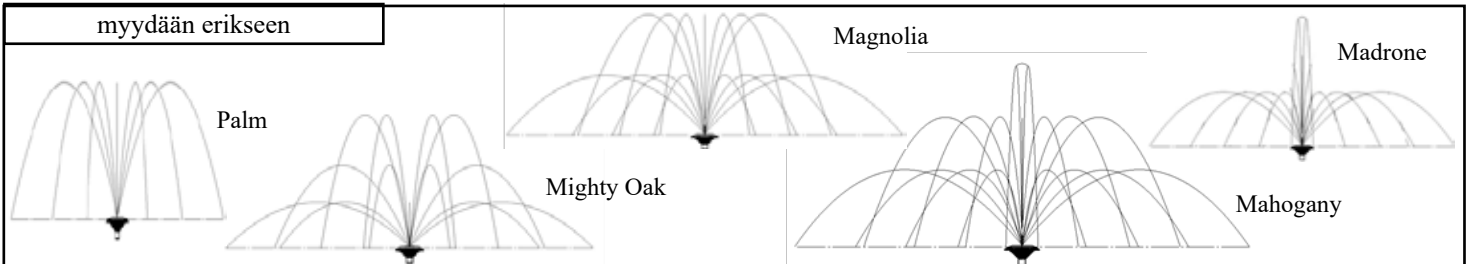


# suutinvaihtoehdot

mukana toimitetut komponentit



myydään erikseen

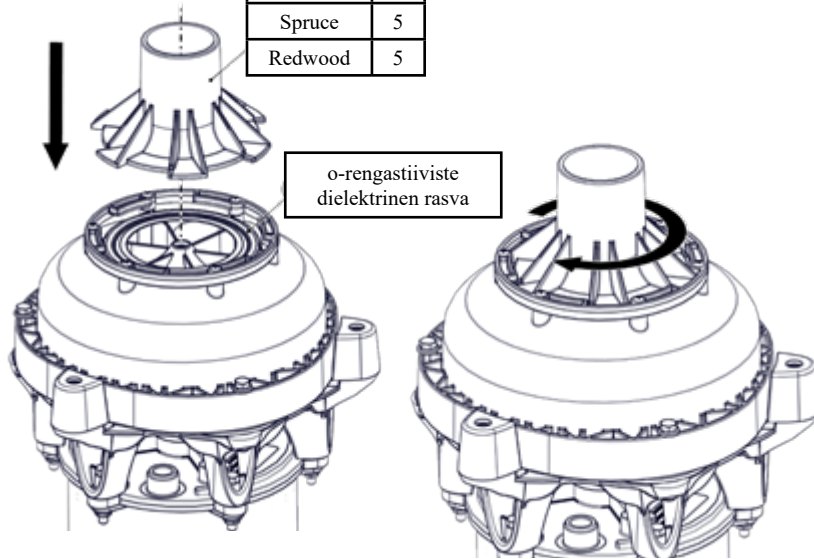


Suutin	osat	Malli	Korkeus (m)	Leveys (m)
Balsam	1 ja 2	4400	3.4	7.3
		8400 / 2.3	4.9	9.4
		3.1 / 3.3	3.8	7.9
		5.3	4.7	9.4
Linden	1 ja 3	4400	3.4	9.4
		8400 / 2.3	5.2	10.7
		3.1 / 3.3	5.5	11.9
		5.3	6.2	12.2
Birch	4	4400	2.3	2.4
		8400 / 2.3	3.5	3
		3.1 / 3.3	4.9	2.7
		5.3	5.8	3
Spruce	5	4400	4.7	2.1
		8400 / 2.3	6.6	2.7
		3.1 / 3.3	7	2.7
		5.3	7.9	2.7
Redwood	5 ja 6	4400	4.9	1.5
		8400 / 2.3	6.9	1.8
		3.1 / 3.3	7.2	1.8
		5.3	8.1	1.8

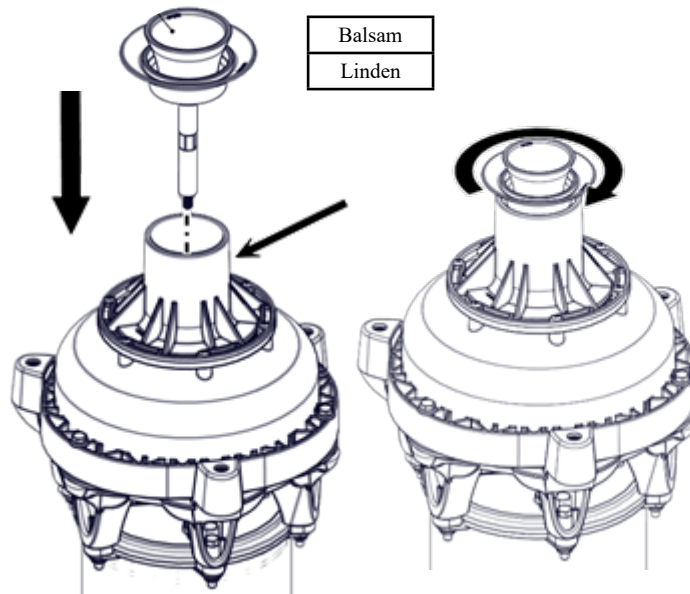
Suutin	osa #	Malli	Korkeus (m)	Leveys (m)
Palm	841320K	4400	2.6	6.1
		8400 / 2.3	3.8	8.5
		3.1 / 3.3	4.7	10.1
		5.3	5.1	10.4
Magnolia	841325K	4400	2.9	10.1
		8400 / 2.3	4.4	15.2
		3.1 / 3.3	5.3	17.1
		5.3	6.2	22.6
Mighty Oak	841335K	4400	3.4	10.4
		8400 / 2.3	5	14.6
		3.1 / 3.3	5.9	17.1
		5.3	6.9	18.3
Mahogany	841345K	4400	3.2	9.1
		8400 / 2.3	5	13.4
		3.1 / 3.3	5.9	17.1
		5.3	6.9	18.9
Madrone	841330K	4400	3.4	9.4
		8400 / 2.3	5	14.6
		3.1 / 3.3	6.1	17.1
		5.3	7	18.9

# Suutinkokoonpano

Balsam	1
Linden	1
Birch	4
Spruce	5
Redwood	5



Balsam
Linden



### 3-vaihekäynnistys

Yksikön mukana ei tule ohjauspaneelia. Viittaa seuraaviin varoituksiin:

Jos laitteessa ei ole ylikuumentumissuojaa: käytä hyväksyttyä moottorin ohjainta, joka sopii moottorin täyteen ottovirtaan, jonka ylikuormituselementit on valittu tai säädetty ohjeiden mukaisesti.

Ohjauspaneelia asennettaessa on asennettava myös asianmukainen maavuotohäiriösuoja (RCD)

Huom: Moottorin täysi ottovirta on merkitty nimikilpeen.

3-vaiheinen 190 volt	2.3EJF	3.3EJF	3.3EVFX	5.3EJF
Täysi kuormitusvirta	6.4	10	9.6	15.2

3-vaiheinen 380 volt	2.3HEJF	3.3HEJF	3.3HEVFX	5.3EHJF
Täysi kuormitusvirta	3.3	5	4.8	7.7

Ohjauspaneelin asentaminen on jätettävä pätevälle sähköasentajalle.

Jos yksikkö on kytketty sulakkeella suojattuun piiriin, käytä tämän pumpun kanssa viivesulaketta.

Sinun on tarkistettava moottorin kiertosuunta ennen yksikön asentamista veteen.

3-vaiheinen Kasco-yksikkö pyörii myötäpäivään katsottaessa propellia/juoksupyörää kohden. J-sarjan yksiköiden pumpun kotelon yläosa on irrotettava, jotta propelli/juoksupyörä voidaan nähdä. Pysy kaukana propellista/juoksupyörästä kiertosuuntaa tarkistaessasi. Noudata alla kuvattuja vaiheita.

Sähköasentaja:

1. Tarkista, että kaikki ruuviliitännät on kiristetty oikeaan kireyteen, ennen virran kytkemistä paneeliin.
2. Tarkista, että sähköarvot (jännite ja vaihe) vastaavat ohjauspaneelin ja ilmastimen nimikilven arvoja. Asennusohjeet ovat ohjauspaneelin ohjeissa ja kaavioissa.
3. Tarkista, että kaikki kytkimet, katkaisimet ja moottorin käynnistimet ovat OFF-asennossa.
4. Kytke ohjauspaneeliin sähkö paneelin mukana tulleen kytkentäkaavion mukaisesti.
5. Kytke yksikön virtajohto paneeliin paneelin mukana tulleen kytkentäkaavion mukaisesti.
6. Aseta moottorin käynnistimen ylikuormitus ilmastimen nimikilven FLA-arvoon.
7. Pumpun kiertosuunta: Irrota pumpun kotelon yläosa (jos ilmastin on J-sarjan malli) irrottamalla kolme ruuvia, joilla se on kiinnitetty pumpun kotelon alaosaan. Pumppu pyörii myötäpäivään katsottaessa propellia/juoksupyörää kohden. Kytke ohjauspaneeliin virta. Kytke 15 ampeerin ohjauskatkaisin ja moottorin käynnistin päälle.
8. Kytke Hand-Off-Auto-kytkin tilapäisesti asentoon Hand. Ilmastin alkaa toimia. Älä käytä ilmastinta kuivana muutamaa sekuntia kauempaa. Jos kiertosuunta ei ole oikea: Katkaise ohjauspaneelistä virta ja lukitse se pois päältä. Vaihda mitkä tahansa kaksi ilmastimen virtajohdon kaapelia keskenään paneelissa. Tällöin moottorin suunta vaihtuu. Kytke paneeliin taas virta ja tarkista, että se pyörii myötäpäivään.
9. Kun kiertosuunta on tarkistettu, kytke ja lukitse virta pois päältä ja asenna pumpun kotelon yläosa. Käytä ilmastinta vielä kerran hetkellisesti kuivana, jotta voit olla varma, että kotelo on asennettu asianmukaisesti. Kytke ja lukitse virta taas pois ja jatka ilmastimen asennusta käyttöohjeiden mukaisesti.

Kirjaa seuraavat tiedot yksikön käydessä vedessä kuormitettuna:

Jännite:                      Virta:

L1-L2 \_\_\_\_\_                      L1 \_\_\_\_\_

L1-L3 \_\_\_\_\_                      L2 \_\_\_\_\_

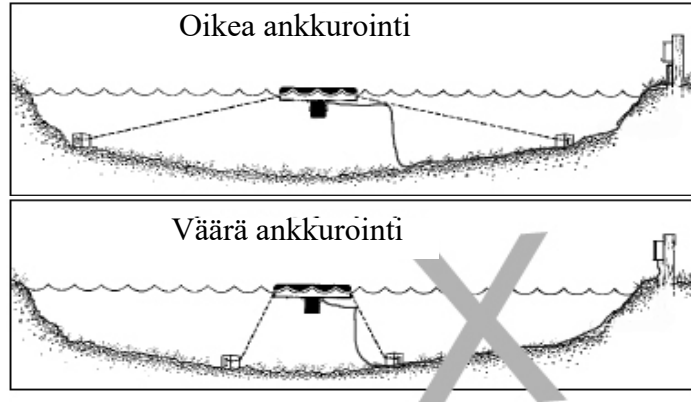
L2-L3 \_\_\_\_\_                      L3 \_\_\_\_\_

Virran ei tule vaihdella yli 5% täydellä kuormalla.

## Asennusohjeet

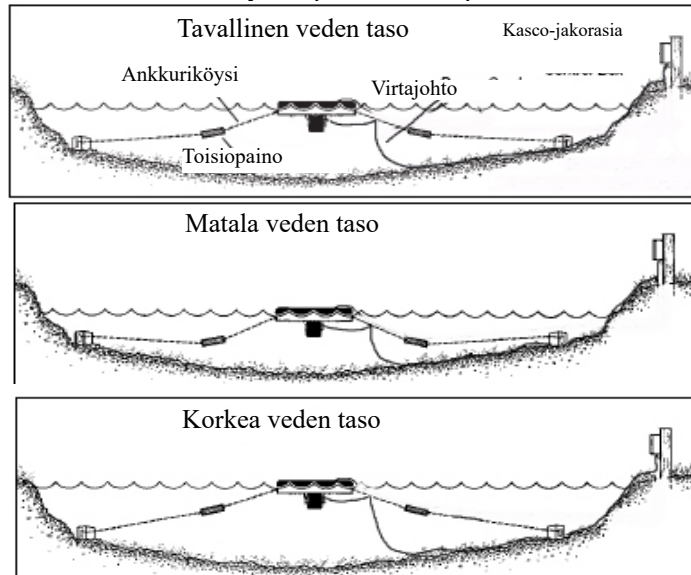
### ENSIMMÄINEN VAIHE

Aseta yksikkö köysillä toivottuun paikkaan lampeen/järveen (kiinnitä köysi virtalähteen lähelle, jotta se ei pääse valumaan veteen). Ankkuroi köydet tai kiinnitä ne rantaan siten, että ne eivät ole löysiä mutta eivät myöskään kireitä. Jotta momentti ei käännä yksikköä, aseta ankkuri vähintään 3 metrin päähän kellukkeesta kutakin syvyysmetriä kohden (esim. 3 metriä syvä lampi vaatisi, että ankkuri on kellukkeesta horisontaalisesti 9 metrin päässä). Jotta yksikkö olisi helpompi irrottaa myöhemmin, kannattaa ehkä pitää vähintään yksikkö lähellä rantaa juuri vedenpinnan alapuolella.



### TOINEN VAIHE (VAIHTOEHTOINEN ASENNUS)

Jos lammen vedenpinnan taso vaihtelee huomattavasti, köyden keskelle on mahdollisesti kiinnitettävä pieni paino (30 cm 2.54 galvanoitua putkea sopii hyvin), joka kiristää köyden veden laskiessa. Painon tulisi olla niin kevyt, että yksikkö pääsee nousemaan veden tason noustessa. Tämä auttaa lisäksi kätkemään köydet upottamalla ne pinnan alle.



### KOLMAS VAIHE

Suihkulähde on nyt käyttövalmis. Laite voidaan nyt liittää virtapiiriin (kiinteät johdot) pistotulpalla tai suoralla johtoliitännällä. Virtapiirissä pitää olla katkaisin sekä oikosulkusuojaus sekä vikavirtasuojaus. Laitteen teknisissä tiedoissa on mainittu vaadittava jännite ja virranvoimakkuus. Moottorin nimikilvessä on myös laitteen sähkövaatimukset. Sähköasennuksen pitää olla paikallisten ja kansallisten sähköasennusmääräysten mukainen. Asennuksen saa suorittaa vain alan ammattihenkilö.

## Huoltosuosituksia



Veteen ei saa missään nimessä mennä suihkulähteen toiminnan aikana. Sammuta virta ja irrota johto ennen huoltoa tai korjausta.

RCD (jäännösvirtalaite) tai GFCI on turvallisuusominaisuus, joka voi varoittaa sähkövuodoista. RCD on erittäin tärkeä testata asennuksen ja uudelleenasennuksen yhteydessä ja sen jälkeen kuukausittain. Jos maadoituksessa on toistuvasti vikaa, laite tulee irrottaa ja poistaa vedestä. Virtajohdon kunto on tarkistettava ja Kasco Marinen jakelijalta tai edustajalta on pyydettävä lisätietoja.

Jos virtajohto vioittuu, pätevän huoltokeskuksen tai vastaavasti pätevän henkilön on vaihdettava se, jotta vältetään vaaratilanteet.

**TARKKAILU:** Laitteen toimintaa on tarkkailtava säännöllisesti (jos mahdollista, päivittäin), jotta muutokset huomataan. Jos laitteen suorituskyvyn huomataan muuttuneen, laitteen sähköjohto tulisi irrottaa ja laite tulee tarkistaa siltä varalta, että se on tukkiintunut tai jotain (erityisesti muovipusseja tai siimaa) on kietoutunut moottorin akselin ympärille. Vaikka Kasco-suihkulähteet kuuluvat markkinoiden tukkiutumattomimpiin, ei ole mahdollista estää kaikkien aineiden pääsyä laitteeseen niin kauan kuin siihen virtaa vettä. Tällaiset aineet voivat jatkuvassa käytössä vahingoittaa laitetta pahasti, ja ne tulee poistaa mahdollisimman pian. **IRROTA AINA LAITTEEN SÄHKÖJOHTO ENNEN KUIN YRITÄT POISTAA TUKOKSEN.**

**VARASTOINTI TALVELLA:** Jos lähdeä käytetään alueella, missä vesi jäätyy talvella, se tulisi poistaa vedestä, jotta jään laajeneminen ei vahingoita sitä. Laite on paras varastoida talveksi paikkaan, joka ei ole auringossa ja on viileä mutta yli 0°C.

**PUHDISTUS:** Laite tulee poistaa vedestä vähintään kerran vuodessa (kylmillä alueilla kylmän kauden lopussa), jotta järjestelmän ulkopuoli voidaan puhdistaa, erityisesti ruostumattomasta teräksestä valmistettu moottorin suoja (purkki). Moottorin suoja levittää lämpöä veteen, ja levän, kalsiumin tms. kertymästä muodostuu eristin, joka estää lämmönsiirron. Lämpöisemmillä alueilla suositellaan, että moottori poistetaan ja puhdistetaan vähintään kaksi tai kolme kertaa vuodessa, olosuhteista riippuen. Tavallisesti painepesuri on tarpeeksi, jos yksikkö ja levät ovat vielä märkiä.

**TIIVISTEIDEN JA ÖLJYN VAIHTO:** Moottorioson on tiivistetty, ja tiivisteet kuluvat ajan mittaan (samoin kuin auton jarrupalat). Jos tiivisteet ja öljy vaihdetaan kolmen vuoden välein, moottori saattaa kestää kauemmin ja säästää kalliit korjauskulut. Lämpöisemmillä alueilla, missä laite on käytössä suurimman osan vuotta, tiivisteet kannattaa vaihtaa säännöllisemmin kuin kylmillä alueilla, missä yksikkö on poissa vedestä monta kuukautta.

**SINKKIANODI:** Kaikkien Kasco 50Hz suihkulähteiden varressa on galvaaninen sinkkianodi, joka suojaa laitetta korroosiolta ka elektrolyysiltä. Sinkkianodi tulee vaihtaa, jos se on pienentynyt puoleen alkuperäisestä koostaan tai on muuttunut valkoiseksi. Elektrolyysikorrosio liittyy tavallisesti suolaveteen, mutta sinkkianodi kannattaa joka tapauksessa aina tarkistaa säännöllisesti (vähintään kahden tai kolmen kuukauden välein).

Kasco Marinen tai Kascon kouluttaman ja valtuuttaman korjauskeskuksen tulee vaihtaa tiivisteet ja hoitaa muun huollon. Kysy Kasco Marine, Inc:in jakelijalta tai edustajalta, missä on lähin valtuutettu korjauskeskus.



Voiteluaineen vuoto voi aiheuttaa veden saastumisen. Jos vuotoa havaitaan, laite pitää poistaa korjausta varten.



## Vianetsintä- ja korjausvihjeitä

Seuraavassa on esitetty vihjeitä vianetsintään. Se on vain ohje eikä mahdollisesti sisällä kaikkien ongelmien syitä. Lisää vianetsintäohjeita saat paikalliselta jälleenmyyjältä tai osoitteesta [www.kascomarine.com](http://www.kascomarine.com).

Ongelma	Mahdollinen syy	Mahdolliset korjaustoimenpiteet
Laite ei käynnisty	<p>Virta ei ole päällä tai se on katkaistu.</p> <p>Jäännösvirtalaite tai vikavirtakatkaisin on katkaissut virran.</p> <p>Jäännösvirtalaite katkaisee virran umpimähkäisesti.</p> <p>Vikavirtakytkin on lauennut.</p> <p>Laitteeseen kertynyt roska estää sen käynnistymisen.</p>	<p>Varmista, että laitteeseen on kytketty virta. Varmista, että katkaisimet, ajastimet, ja/tai suojakytkimet on kytketty päälle ja toimivat.</p> <p>Nollaa jäännösvirtalaite tai vikavirtakatkaisin ja käynnistä laite uudestaan. Jos jäännösvirtalaite katkaisee virran toistuvasti, se on merkki verkkovirtaviasta, laitteen käyttövirtaa syöttävän virtapiirin viasta tai virtajohdon sisään päässeestä vedestä tai moottorikokoonpanon viasta. Ota yhteys jälleenmyyjään tämän ongelman korjaamiseksi.</p> <p><b>Irrota laite verkkovirrasta.</b> Tarkista, onko laitteessa roskaa ja poista roska, jos sellaista on. Lue asennusoppaasta suojusten poistoa ksokevat tiedot. Liitä laite takaisin verkkovirtaan ja käynnistä laite vian korjauksen onnistumisen varmistamiseksi. Ellei se toimi, ota yhteys jälleenmyyjään.</p>
Heikentynyt toiminta	<p>Laitteessa on roskaa.</p> <p>Vaurioitunut potkuri tai siipiras</p> <p>Laitteen ottojännite on alhainen.</p>	<p><b>Irrota laite verkkovirrasta.</b> Tarkista, onko laitteessa roskaa ja poista roska, jos sellaista on. Lue asennusoppaasta suojusten poistoa ksokevat tiedot. Liitä laite takaisin verkkovirtaan ja käynnistä laite vian korjauksen onnistumisen varmistamiseksi.</p> <p><b>Irrota laite verkkovirrasta.</b> Tarkista, onko potkuri tai siipiras lohkeillut tai vaurioitunut mistä syystä se ei toimi asianmukaisesti. Lue kokoonpanon asennusohjeet. Vaihda potkuri tai siipipyörä jos se on vahingoittunut. Ota yhteys jälleenmyyjään ohjeiden saamiseksi.</p> <p>Tarkista jännite virtajohdon liitännän kohdalta varmistaaksesi, että laitteen ottojännite on riittävä sen käyttöön. Lue asennusohjeista laitteen vaatima ottojännite. Tarkasta tämä jännite virtapiirin ollessa kuormitettuna, jolloin voit varmistaa, että jännite pysyy vakiona. Korjaa jännitteeseen liittyvät ongelmat ennen laitteen käynnistämistä uudestaan.</p>
Laite käynnistyy ja pysähtyy automaattisesti tai sattumanvaraisesti.	Yksivaihevirtalaite Sisäinen ylikuormitus vaihtelee	<p>Laite kuumenee liikaa ja sisäinen lämpökatkaisin kytkeytyy päälle ja pois. <b>Irrota laite verkkovirrasta.</b> Poista laite vedestä ja tarkasta se liiallisen roskan kertymien varalta mikä voi haitata lämmön siirtymistä veteen. Tarkista, pääseekö moottorin akseli pyörimään vapaasti. Leväkasvuston, kalkin tai orgaanisen materiaalin kertyminen ruostumattomasta teräksestä valmistetun kotelon päälle heikentää moottorin jäähtymistä. Puhdista laite ja asenna se uudestaan testiä varten. Jos laite edelleen käynnistyy ja pysähtyy satunnaisesti, kytke laite pois päältä ja ota yhteys jälleenmyyjään korjausta varten.</p>