

Manual del propietario

Fuentes a 50 Hz

3.1EVX, 3.3EVX, 3.3EHVX

Importantes instrucciones de seguridadpg2
Descripción general del equipo y funcionamientopg2
Finalidad y límites de su usopg2
Requerimientos de instalaciónpg3
Especificaciones de la unidadpg3
Requerimientos de servicio:pg3
Instalación para desconexión rápidapg4
Tamaño de los cables y tamaño de las prensaestopaspg6
Partes Incluidaspg7
Instrucciones de montajepg8
Funcionamiento de 3 fasespg11
Instrucciones de instalaciónpg12
Recomendaciones de mantenimientopg13
Consejos para la resolución de problemaspg14

Kasco Marine, Inc.
800 Deere Rd.
Prescott, WI 54021
U.S.A.

PH 00+1+715+262+4488
FAX 00+1+715+262+4487
sales@kascomarine.com
www.kascomarine.com





ADVERTENCIA



AVISO (NOTA)

Estos símbolos internacionales de seguridad se utilizan en todo este manual para informar al usuario final, al instalador y al propietario sobre importante información de seguridad y avisos para el uso seguro y efectivo del equipo.

Importantes instrucciones de seguridad



ADVERTENCIA

- **Bajo NINGUNA circunstancia debe entrar nadie en el agua con el equipo eléctrico enchufado y/o en funcionamiento. No se recomienda NUNCA entrar en el agua con el equipo en funcionamiento.**
- **Se debe tener cuidado cuando manipule cualquier equipo eléctrico con piezas móviles.**
- **No haga funcionar NUNCA la unidad fuera del agua. Dañará las juntas y creará una situación peligrosa para el operador.**
- **Se debe tener extreme cuidado cuando se esté cerca del agua, especialmente agua fría, como en primavera, otoño e invierno, lo que supone un peligro en sí y por sí mismo.**
- **No levante ni arrastre NUNCA la unidad tirando del cable de alimentación o del de iluminación. Si tiene que tirar de la unidad hacia un lado del estanque, utilice las sogas de anclaje.**
- **No utilice botas de pesca en estanques/lagos profundos o estanques/lagos con caídas, pendientes acusadas o materiales blandos en el fondo.**
- **No utilice barcas que vuelquen fácilmente para la instalación de la fuente, como canoas y siga todas las normas y regulaciones de seguridad, incluyendo el uso de un DPF (dispositivo personal de flotación)**
- **La unidad viene con un conductor interno para derivación a tierra. Para reducir el riesgo de descarga eléctrica, asegúrese de que la unidad está enchufada/conectada a un circuito RCD (GFCI) aprobado.**
- **Se tiene que abastecer un control para motor de 3 fases de tamaño apropiado (motor de arranque) con protección contra sobrecargas y cortocircuitos en el momento de la instalación.**
- **Los rociadores de 3 fases (2.3, 3.3, 5.3) requieren una prueba de puesta en funcionamiento después del cableado para asegurar que la rotación del impulsor es correcta. Si el impulsor gira en sentido contrario, la unidad no funcionará correctamente y puede haber daños internos en la unidad. (Consultar el procedimiento de puesta en marcha para 3 fases)**
- **Se tienen que incorporar medios para la desconexión en el cableado fijo según las normas locales y nacionales de cableado para prevenir arranques accidentales.**
- **Consulte con un electricista cualificado para la instalación eléctrica.**

Descripción general del equipo y funcionamiento

Fuente/aireador decorativos

Bomba eléctrica sumergible diseñada para mejorar la calidad del agua a través del movimiento del agua y aireación en una pantalla decorativa.

Finalidad y límites de su uso

Los equipos Kasco se han diseñado exclusivamente conforme a los usos específicos que se detallan en el manual del usuario. Un mal uso de carácter intencional puede causar lesiones, daños al producto y bienes cercanos.

Los usos previstos son los siguientes:

Fuentes /aireadores decorativos: Para proporcionar aireación y una pantalla decorativa a los estanques, lagos y cuerpos de agua similares. Fuentes y aireadores decorativos están provistos de protección adicional para evitar el contacto accidental durante la operación.

La instalación, ajuste, mantenimiento y eliminación de este equipo debe limitarse sólo a personal de mantenimiento con experiencia o profesionales capacitados. Si no está seguro de cómo instalar o utilizar cualquier producto Kasco llame a su distribuidor local, contacte un electricista o comuníquese con el departamento de servicio al cliente de Kasco en www.kascomarine.com para obtener ayuda adicional.

Requerimientos de instalación

- Lea y comprenda todas las instrucciones y advertencias de seguridad antes de proceder a su instalación y uso.
- El equipo debe ser instalado en la forma que se requiere conforme las instrucciones.
- No utilice este equipo para otros usos distintos de los previstos o si las condiciones del lugar de su instalación representan un peligro.
- Para ser instalado y utilizarse únicamente por adultos. No debe ser utilizado por niños.
- No instalar en zonas donde se permite nadar o en los cuales entran personas en el agua.
- Nunca utilice en una piscina.
- No utilice este equipo para la eliminación intencional de malezas, eliminación de sedimentos o dragado.
- Siga todas las normas eléctricas tanto locales como nacionales con respecto al cableado para el circuito eléctrico de alimentación de este equipo. La omisión intencional puede provocar lesiones.
- Todo el equipo debe ser alimentado por un dispositivo de corriente residual (RCD) o un circuito protegido por un interruptor de circuito con conexión a tierra (ICFT).
- No modifique los elementos de montaje o de protección que se proporcionan con este equipo. Todos los protectores adquiridos con la unidad deben ser instalados.
- Este equipo está diseñado para funcionar sin que medie interacción del personal. Nunca debe manipularse, moverse, darle mantenimiento o ajustarse mientras esté en funcionamiento. Podría provocarse daños o lesiones.
- Debe hacerse del conocimiento del público en general acerca de la instalación y advertirse al respecto para evitarse mal uso o interferencia con el equipo.
- Este equipo ha sido diseñado únicamente para su uso en agua. El equipo únicamente deberá ser utilizada fuera del agua si esto fuera necesario para solucionar problemas de funcionamiento y durante el arranque inicial del equipo. Entre las instrucciones se incluyen instrucciones detalladas y advertencias para tales actividades, y éstas deben realizarse únicamente por una persona capacitada.

Especificaciones de la unidad

Modelo	Tensión	Amperaje de funcionamiento	Amperaje del rotor del seguro
3.1EVX	208-240	12.5@220V	60@220V
3.3EVX	190	9.6	69
3.3EHVX	380	4.8	34

Requerimientos de servicio:

Siempre debe utilizarse el circuito eléctrico para suministrar suficiente voltaje y amperaje a la unidad. Estos valores se muestran en la tabla anterior (especificaciones técnicas de la unidad). Este circuito también debe incluir un medio de desconexión y protección contra cortocircuitos.

Instalación para desconexión rápida

Importante: Leer con detenimiento antes de la instalación

Antes de utilizar el conector, es importante que se lean con detenimiento y se comprendan estas instrucciones para asegurar que el sistema del conector es completamente estanco y seguro eléctricamente. SI TIENE ALGUNA DUDA, CONSULTE A UN ELECTRICISTA CUALIFICADO.

El inserto de enchufe (hebra) del conector tiene que ser la parte con tensión del conector desde la alimentación. El inserto de aguja (macho) del conector tiene que conducir a la carga o dispositivo eléctrico. En unidades de 50 Hz, el inserto de aguja (macho) del conector se instala en fábrica. Para asegurar un sellado eficiente, utilice sólo cable liso circular.

Inserto de aguja (instalado en cepa de cable)



Inserto de enchufe (instalado por el usuario)



Nota:

Prensaestopa blanca para 9-11 mm de D.E.

Prensaestopa amarilla para 13-15 mm de D.E.

Instrucciones de montaje/cableado

PASO UNO

Saque el inserto de enchufe de la carcasa del conector. Hay una ranura para destornillador de pala plana en el centro del inserto.

Nota: Los insertos tienen rosca a la izquierda y se deben girar en sentido horario para sacarlos.

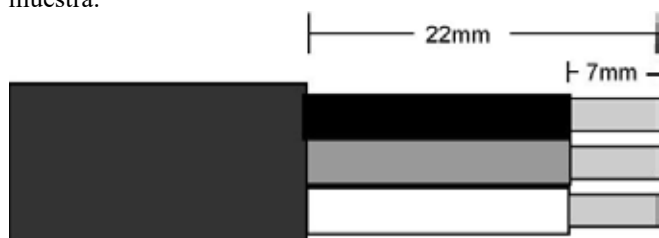
PASO DOS

Quite la tuerca de la prensaestopa y la prensaestopa de la parte trasera de la carcasa y deslícela hacia el cable. Asegúrese de que la prensaestopa esté orientada con el borde escalonado mirando hacia la tuerca de la prensaestopa (ver imagen).

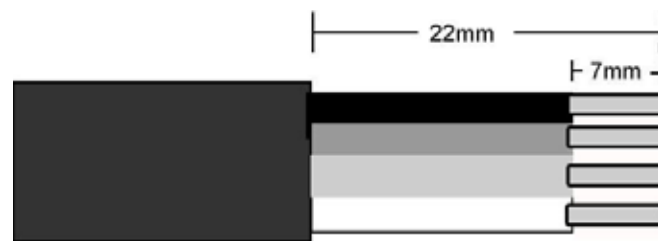


PASO TRES

Prepare el cable y pele los extremos de los cables según se muestra.



Pelado de cables



Pelado de cables

PASO CUATRO

Introduzca los extremos de los cables pelados en las terminales de la parte trasera del inserto de aguja/enchufe y apriete completamente los tornillos para retención de los cables. (Consulte la figura para averiguar la orientación correcta de los cables).

Después de que se hayan conectado con seguridad los cables, tire del cable e introdúzcalo en la carcasa y apriete con un destornillador para asegurar que el inserto está asentado correctamente.

Nota: ROSCA A MANO IZQUIERDA, gire el inserto en sentido antihorario para apretarlo.

Cableado de una fase:



Figure 5:

Conexiones de los cables
Cable marrón a terminal L
Cable azul a terminal N
Cable verde/amarillo a terminal E

Cableado de 3 fases:



Figura 6:

Conexiones de los cables
Cable marrón al terminal 1
Cable negro al terminal 2
Cable gris al terminal 3
Cable verde/amarillo al terminal E

Después de que se hayan conectado con seguridad los cables, tire del cable e introdúzcalo en la carcasa y apriete con un destornillador para asegurar que el inserto está asentado correctamente.

Nota: ROSCA A MANO IZQUIERDA, gire el inserto en sentido antihorario para apretarlo.



PASO CINCO

Prepare el equipo de resina incluido quitando la tapa del tubo de resina y empujando la boquilla de resina hacia el tubo. Gire después la boquilla para que encaje en su sitio.

Antes de aplicarlo a la desconexión rápida, utilice el émbolo para empujar uniformemente una pequeña cantidad de resina para conseguir una mezcla correcta del epoxi de 2 componentes. Aplique después la resina a la carcasa, la suficiente para cubrir los cables y contactos. La resina debe estar unos 3 mm sobre la cubierta de los cables. Nota: Si se añade demasiada resina puede que se provoque demasiada tensión sobre el extremo hembra del conector de aguja, evitando la conexión correcta de las dos mitades.



Desconexión de corte mostrado con resina transparente. Tenga en cuenta la cantidad que cubre la cubierta de los cables.

PASO SEIS

Deslice la prensaestopa y la tuerca de la prensaestopa por el cable hacia el cuerpo y apriete la tuerca de la prensaestopa con firmeza. No se necesita tiempo de secado para el epoxi antes del montaje completo.



PASO SIETE

Una vez que los dos submontajes hayan sido terminados, pueden acoplarse. Enchufe el montaje de aguja en el montaje de enchufe y apriete la tuerca azul grande con firmeza. La tuerca azul no se debe apretar sólo a mano. (Ver figura a continuación).



Nota: Hay un pequeño hueco después de apretar

Para quitarla estacionalmente, su desconexión rápida incluye una cubierta estanca opcional. Sencillamente separe la desconexión rápida e introduzca la cubierta de impermeabilización en la mitad de la tuerca azul grande y apriete firmemente.

Alivio para la tirantez

El alivio para la tirantez tiene que instalarse para proteger la Desconexión rápida de daños debidos a una tirantez excesiva. El alivio para tirantez debe instalarse en la medida de cable proporcionada por el usuario (no en la cepa del cable que suministra Kasco). Debe situarse a unos 15 cm de la Desconexión rápida. Para instalarlo, introduzca el extremo estrecho de la abrazadera alargada con la cadena conectada al extremo ancho de la abrazadera corta. Utilice un mazo de goma para golpear ligeramente las dos partes para unir las firmemente. Se puede utilizar un lazo de nailon para mantenerlo unido al cable. La cadena se puede enganchar después al flotador.



Tamaño de los cables y tamaño de las prensaestopas

La gráfica a continuación muestra la prensaestopa correcta a utilizar con distintos tamaños de cables. Las medidas están basadas en el diámetro externo (D.E.) del cable. Se deben utilizar cables suaves y redondos.

Gráfica de tamaños para la Desconexión rápida de 50 Hz de Kasco:

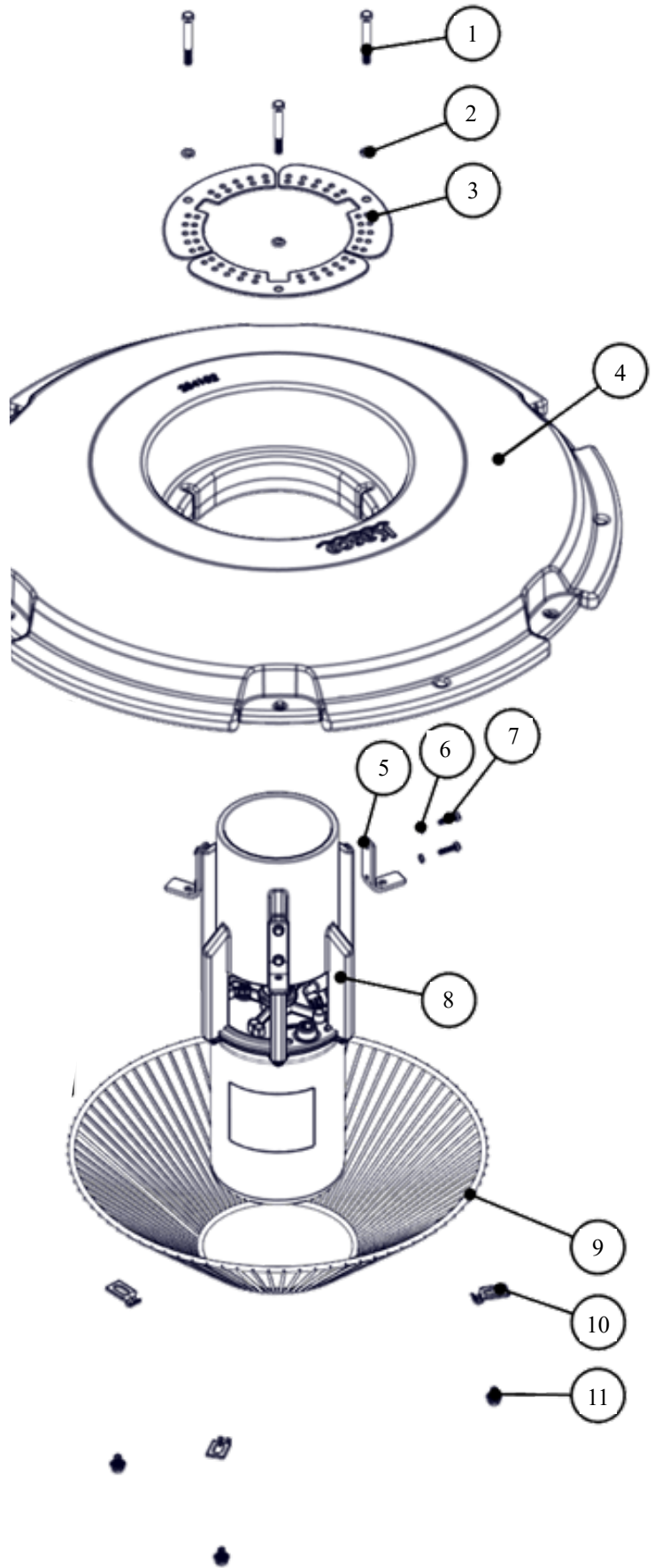
Prensaestopa	D.E. del cable
Gris	7-9 mm
Blanco	9-11 mm
Negro	11-13 mm
Amarillo	13-15 mm

Gráfica de tamaños para los cables de equipos de 50 Hz de Kasco

Modelo	Longitud del cable			
	10m	30m	60m	90m
3.1EVX	1.5mm ²	2.5mm ²	6mm ²	6mm ²
3.3EVX	2.5mm ²	2.5mm ²	4mm ²	6mm ²
3.3EHVX	2.5mm ²	2.5mm ²	2.5mm ²	2.5mm ²

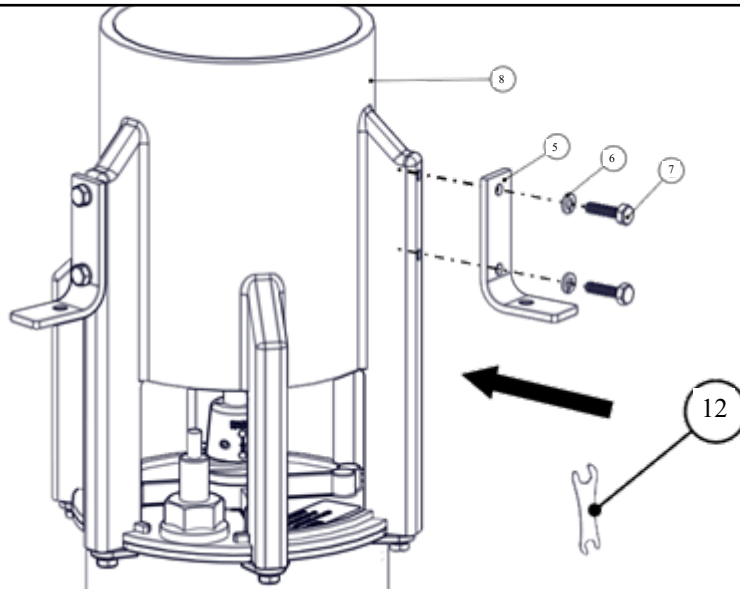
Partes Incluidas

#	descripción	cantidad	parte #
1	3/8-16 x 3" tornillo	3	820093
2	3/8" arandela	3	566230
3	mallas superior	3	840325
4	Flotador	1	284105
5	L-soporte	3	284170
6	1/4" arandela	6	840537
7	1/4-20 x 1" tornillo	6	451130
8	3.1EVX, 3.3EVX, 3.3EHVX	1	
9	la Malla inferior	1	990162
10	la Malla inferior corchete	3	223240
11	3/8"-16 x 1/2" tornillo	3	820092
12	7/16 & 9/16 llave inglesa (no mostrado)	1	284139
13	cuerda, 50ft (no mostrado)	3	990700
14	brida (no mostrado)	10	415038
15	3/4" pantalla de malla (no mostrado)	1	990170

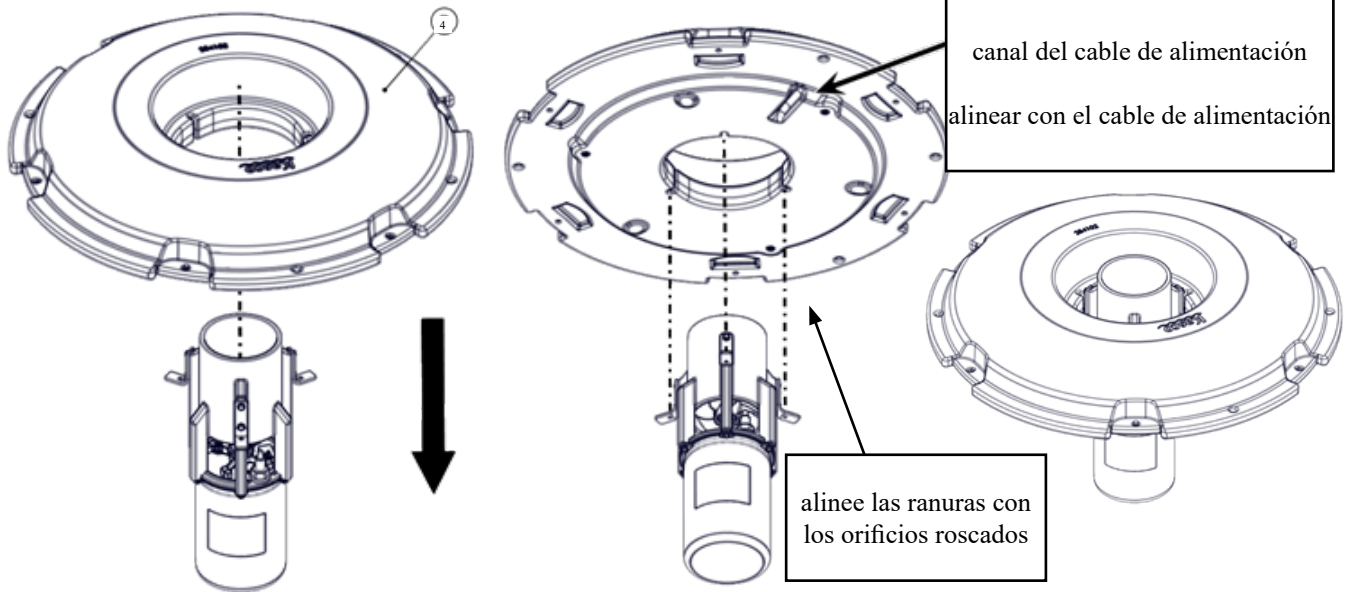


Instrucciones de montaje

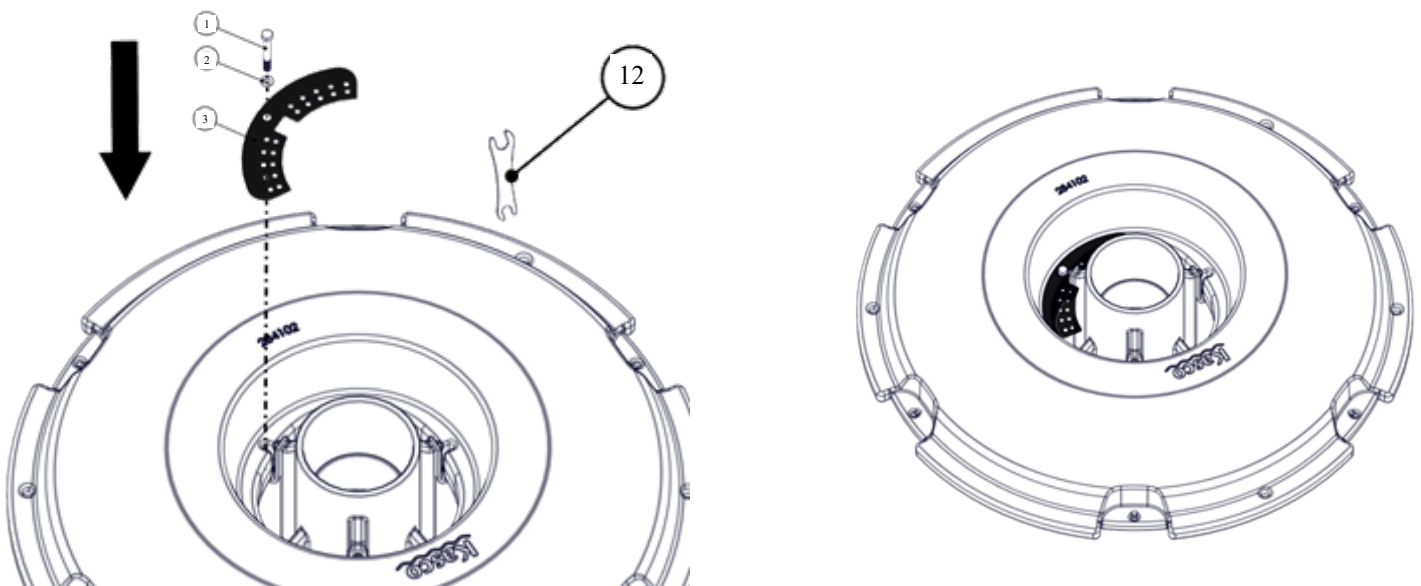
1



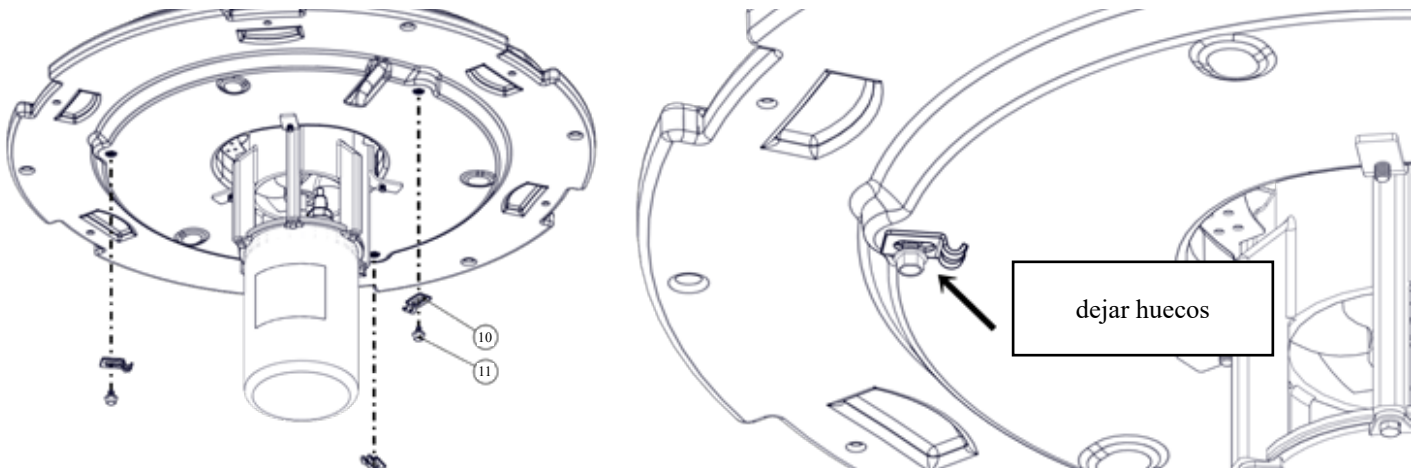
2



3

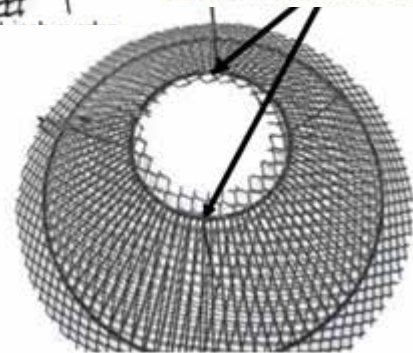


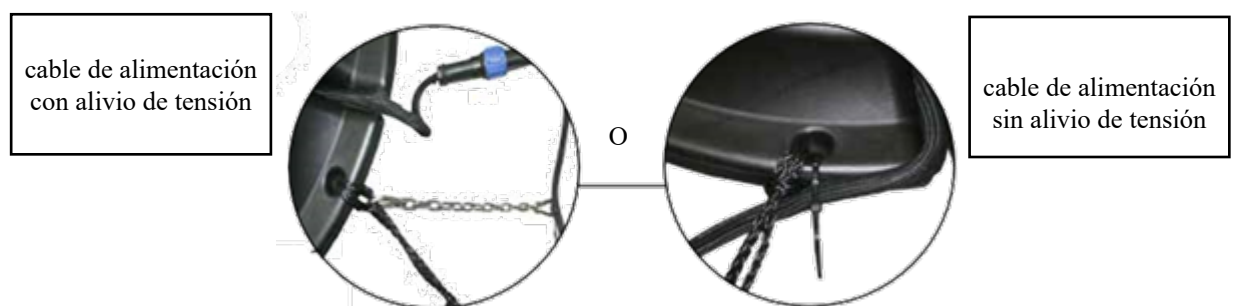
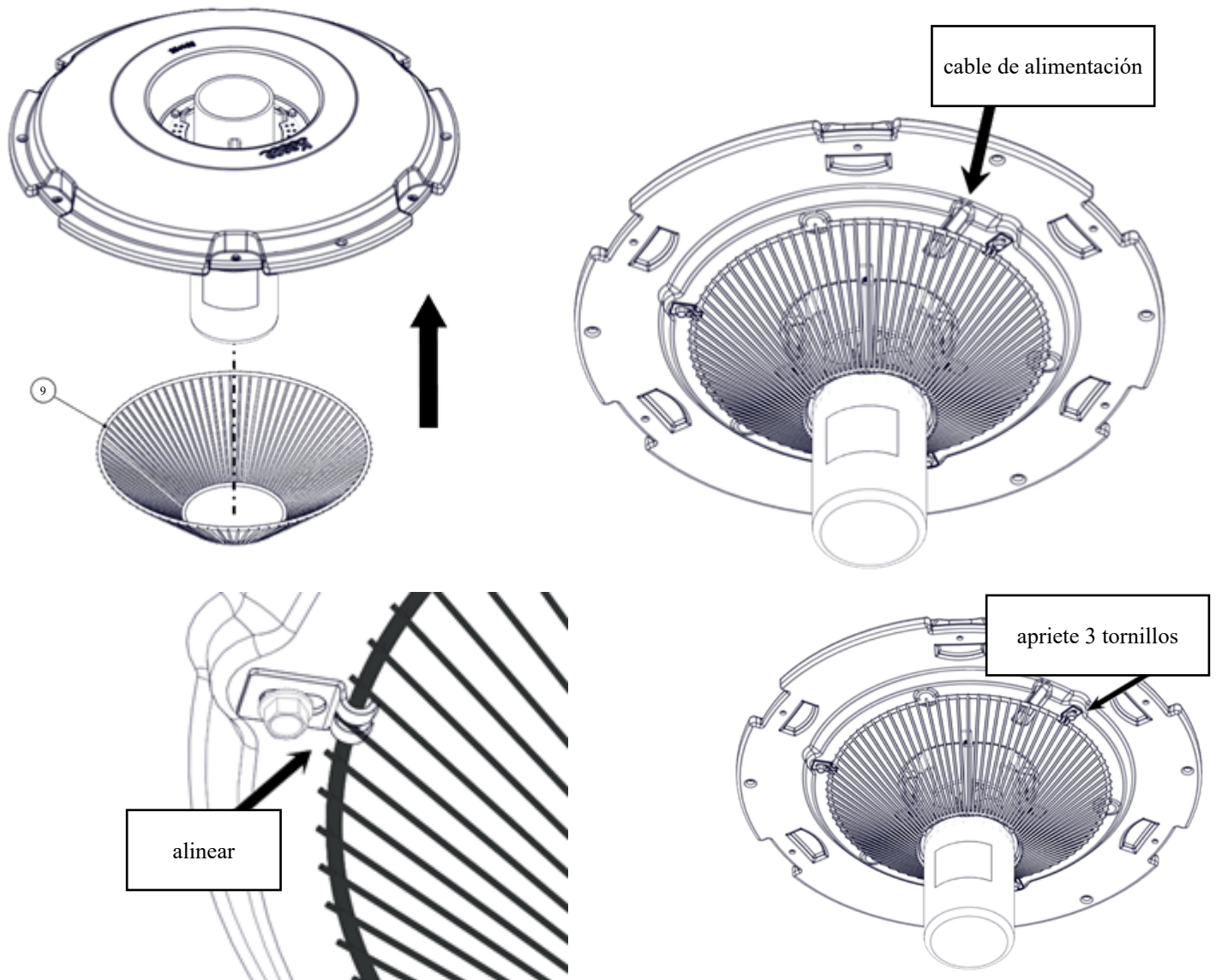
4



5

brida pantalla de malla





Funcionamiento de 3 fases

Su unidad no incluye Panel de Control, por favor consulte las siguientes advertencias:

Cuando no se incluya ninguna protección inherente contra sobrecalentamientos: utilícela con control de motor aprobado que coincida con la entrada del motor en amperios a carga completa con elemento(s) de sobrecarga seleccionado(s) o ajustado(s) de acuerdo con las instrucciones de control.

Se tiene que incluir una protección de fallo a tierra (RCD, por sus siglas en inglés) adecuada en el momento de instalación en su panel de control

Nota: La entrada al motor en amperios de carga completa es el valor marcado o los amperios de factor de servicio, que figuren en la placa de identificación.

<i>3 fases 190 volt</i>	2.3EJ	3.3EJ	3.3EVX	5.3EJ
Amperios a carga completa	6.4	10	9.6	15.2

<i>3 fases 380 volt</i>	2.3HEJ	3.3HEJ	3.3HEVX	5.3EHJ
Amperios a carga completa	3.3	5	4.8	7.7

Los paneles de control tienen que ser instalados por un electricista cualificado.

Si la unidad está conectada a un circuito protegido por fusible, utilice un fusible de retardo de tiempo con esta bomba.

Tiene que verificar la rotación del motor antes de instalar la unidad dentro del agua.

Las unidades Kasco de 3 fases funcionan con rotación en el sentido horario cuando se mira hacia abajo al propulsor/impulsor. En las unidades de la serie J, la carcasa superior de la bomba tiene que quitarse para ver el propulsor/impulsor. Aléjese del propulsor/impulsor mientras verifica la rotación. Siga los pasos a continuación.

Electricista:

1. Verifique que todas las conexiones atornilladas de los terminales están apretadas según el par de torsión apropiado antes de alimentar el panel.
2. Verifique que el servicio eléctrico (tensión y fase) coincide con las calificaciones de las placas de identificación del panel de control y del rociador. Consulte en las instrucciones y los esquemas de su panel de control los detalles de instalación.
3. Verifique que todos los interruptores, disyuntores y los motores de arranque están en posición OFF (apagado)
4. Conecte el servicio eléctrico a su panel de control según se muestra en el esquema que recibió con el panel.
5. Conecte el cable de alimentación de unidad al panel según se muestra en el esquema eléctrico incluido con su panel
6. Configure la sobrecarga del motor de arranque a la calificación FLA de la placa de identificación del rociador.
7. Rotación de la bomba: Retire la carcasa superior de la bomba (si tiene un rociador de la serie J) quitando los tres tornillos que la fijan a la carcasa inferior de la bomba. La rotación de la bomba es en sentido horario cuando se mira hacia abajo al propulsor/impulsor. Aplique alimentación al panel de control. Encienda el disyuntor de control de 15 amperios y el motor de arranque.
8. Conmute momentáneamente el interruptor Manual-Apagado-Auto (Hand-Off-Auto) a Manual (Hand). Esto hará que funcione el rociador. No haga funcionar el rociador durante más de unos pocos segundos en tierra. Si la rotación no es correcta. Desconecte y bloquee la alimentación del panel de control. Intercambie cualesquiera dos cables de alimentación del rociador en el panel. Esto hará que el motor invierta la dirección. Vuelva a aplicar alimentación al panel y verifique que la rotación es en sentido horario.
9. Una vez haya verificado la rotación, con la alimentación desconectada y bloqueada, vuelva a instalar la carcasa superior de la bomba. Haga funcionar el rociador una vez más momentáneamente en tierra para asegurarse de que la carcasa fue reinstalada correctamente. Desconecte y bloquee la alimentación de nuevo y continúe con la instalación del rociador según se detalla en el manual del propietario.

Anote los datos siguientes mientras que la unidad está en funcionamiento en el agua con carga:

Tensión:

Amperaje:

L1-L2 _____

L1 _____

L1-L3 _____

L2 _____

L2-L3 _____

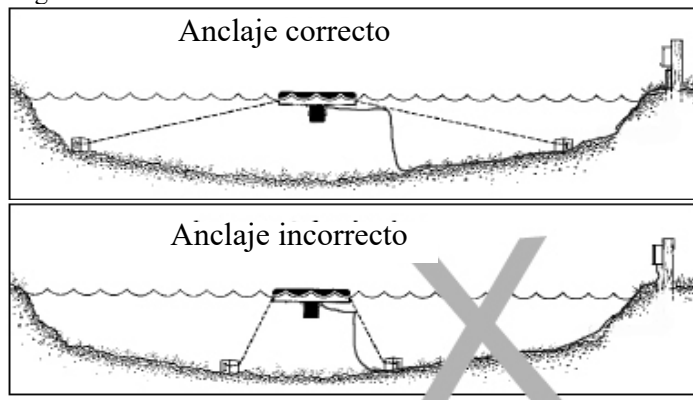
L3 _____

El desequilibrio de corriente no debe superar el 5% a carga completa

Instrucciones de instalación

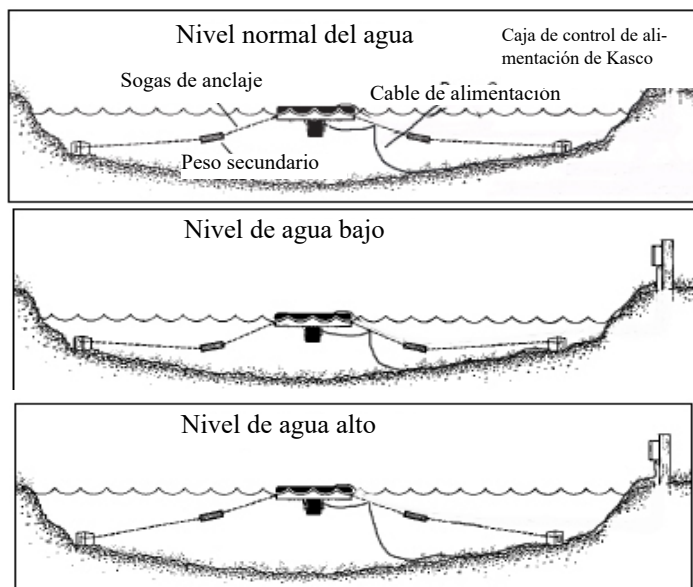
PASO UNO

Utilicen las sogas para situar la unidad en la ubicación deseada del estanque/lago (asegure el cable cerca de la fuente de alimentación para evitar que se arrastre hacia el agua). Ancle las sogas o asegúrelas a la línea de la orilla de tal manera que las sogas no tengan juego, pero que no estén tensas. Para prevenir que gire la unidad por motivo del par de torsión, debe situar el anclaje al menos a 3 m del flotador por cada metro de profundidad (por ejemplo, un estanque de 3 m de profundidad necesitaría un anclaje a 9 m horizontalmente desde el flotador). Para facilidad de extracción, puede elegir mantener al menos un anclaje dentro de un anclaje desde la orilla, justo por debajo de la superficie del agua.



PASO DOS (INSTALACIÓN ALTERNATIVA)

En estanques en donde el nivel de agua fluctúe de manera significativa, puede que tenga que suspender un pequeño peso (30 cm de tubo galvanizado de 2,54 cm funciona bien) en el punto medio de la soga para recoger el sobrante que se produce cuando cae el nivel del agua. El peso debe ser lo suficientemente ligero para que la unidad pueda subir a medida que sube el nivel del agua. Esto también puede ayudar a ocultar las sogas hundiéndolas más por debajo de la superficie.



PASO TRES

En este momento, la fuente está lista para su funcionamiento. La unidad se puede conectar al circuito eléctrico (cableado fijo) a través de un enchufe o una conexión de cable directa. El circuito debe contar con un interruptor de desconexión, cortocircuito y la protección de falla a tierra (RCD). Refiérase a las especificaciones de la unidad de voltaje y amperaje. Por otra parte, la placa del motor enumera los valores de clasificación eléctrica de la unidad. La instalación eléctrica debe ser conforme los códigos eléctricos locales y nacionales y su instalación debe realizarse por un profesional.

Recomendaciones de mantenimiento



Bajo ninguna circunstancia nadie debe entrar en el agua mientras que esté funcionando la fuente. Apague y desconecte la alimentación eléctrica antes de cualquier reparación o servicio de mantenimiento.

Los DCR (dispositivo de corriente residual) o Interruptores del Circuito de Fallos en Toma a Tierra son una función de seguridad que también le pueden alertar sobre fugas eléctricas en el equipo. Es extremadamente importante probar el DCR después de la instalación, después de cada reinstalación y mensualmente después para asegurar el funcionamiento correcto. Si salta repetidamente por su derivación a tierra, el equipo debe ser desconectado y sacado del agua. El cable de alimentación debe ser inspeccionado para ver si tiene daños y debe llamar a un distribuidor o representante de Kasco Marine para que le facilite más instrucciones.

Si el cable de alimentación se daña, tiene que ser sustituido por parte de un centro de reparaciones autorizado o personas con cualificación similar para evitar peligros.

OBSERVACIÓN: El equipo en funcionamiento debe observarse regularmente (diariamente si es posible) para comprobar si hay alguna reducción o variación en el funcionamiento. Si se observa algún cambio en el rendimiento, el equipo debe desconectarse de la alimentación y ser inspeccionado para ver si hay algún material que pueda haber atascado el sistema o envuelto alrededor del eje del motor, especialmente bolsas de plástico y sedal de pesca. Aunque las fuentes de Kasco están entre las más resistentes a atascos del mercado, es imposible proteger contra todos los elementos que pueden atascar al equipo y seguir manteniendo flujo de agua. Estos materiales pueden ser muy dañinos para equipos que estén en funcionamiento continuo y se tienen que quitar lo antes posible. **DESENCHUFE SIEMPRE LA UNIDAD ANTES DE INTENTAR QUITAR ATASCOS.**

ALMACENAMIENTO INVERNAL: En regiones en donde haya congelación importante en el invierno, las fuentes deben ser sacadas del agua para protegerlas de la presión de expansión del hielo. El almacenamiento invernal es mejor en una ubicación que éste fuera del sol y sea fresca, pero que esté por encima de 0° C.

LIMPIEZA: El equipo debe ser sacado del agua al menos una vez al año (a final de la temporada, en climas fríos) para limpiar el exterior del sistema y, especialmente la carcasa del motor de acero inoxidable (lata). La carcasa del motor es la superficie que disipa el calor hacia el agua y cualquier acumulación de algas, calcio, etc., se convierte en aislante que bloquea la transferencia de calor. En regiones más cálidas, se recomienda que el motor se saque y se limpie al menos dos o tres veces al año, dependiendo de las condiciones. En la mayoría de los casos, un lavado eléctrico será suficiente si las algas y la unidad siguen húmedas.

RECAMBIO DE LAS JUNTAS Y DEL ACEITE: Este es un montaje de motor sellado y las juntas se desgastan con el tiempo (igual que las zapatillas de freno en los coches). El recambio de las juntas y un cambio de aceite después de tres años pueden añadir longevidad al funcionamiento del motor, ahorrándole el coste de reparaciones más caras. En climas más cálidos, en donde el equipo funciona el año completo, o casi todo el año, es una buena idea sustituir las juntas con mayor regularidad de lo que tendría que hacer en climas más fríos en donde la unidad se saca del agua durante varios meses.

ÁNODO DE CINCO: Se incluye un ánodo expiatorio de cinc en el eje de todas las fuentes de 50 Hz de Kasco para la protección del equipo de la corrosión y la electrolisis. El ánodo de cinc debe actualizarse (sustituirse) si se reduce a un tamaño que sea la mitad del tamaño original o si tiene color blanco. La corrosión de la electrolisis se asocia más comúnmente con el agua salada o con el agua salobre, pero como medida de precaución es importante comprobar periódicamente el ánodo de zinc en todas las instalaciones (al menos cada dos a tres meses).

El recambio de las juntas y todos los demás servicios de reparaciones deben ser realizados por un centro de reparaciones autorizado formado por Kasco Marine o Kasco. Por favor póngase en contacto con su distribuidor o representante de Kasco Marine, Inc. para averiguar la ubicación del centro de reparaciones autorizado más cercano a usted.



Podría producirse contaminación del líquido debido a una fuga de lubricantes. Si se detecta una fuga, apague y envíe la unidad a reparación.

Consejos para solucionar problemas

A continuación se proporciona información que servirá para ayudarle a diagnosticar una probable fuente de problemas. Esta es una guía solamente y podría ser que no incluya todas las causas a todos los problemas. Para obtener ayuda adicional para la solución de problemas contacte a su distribuidor local o visite www.kascomarine.com para obtener consejos adicionales.

Problema	Posible causa	Solución probable
La unidad no arranca	<p>La unidad está apagada o desconectada</p> <p>RCD (dispositivo de corriente residual) o ICFT (interruptor de circuito por falla a tierra) se ha disparado.</p> <p>RCD continúa disparándose al azar.</p> <p>Se disparó el cortocircuito.</p> <p>La unidad está repleta de desechos y no arranca.</p>	<p>Asegúrese de que la unidad está conectada al circuito eléctrico. Compruebe que los interruptores de circuito, temporizadores o interruptores de seguridad están activadas y funcionando.</p> <p>Restablezca el RCD o ICFT y reinicie la unidad.</p> <p>Si la unidad continúa disparando el RCD, lo cual indica un posible problema con la red de servicio eléctrico, el circuito de alimentación eléctrica de la unidad o la unidad misma podrían presentar agua en el cable de alimentación o la estructura del motor. Comuníquese con su distribuidor para obtener ayuda y solucionar esta situación.</p> <p>Desconecte el aparato de la corriente eléctrica. Compruebe y elimine los residuos en la unidad. Consulte el manual de instalación para encontrar más detalles acerca de la forma de quitar cualquier protección existente. Vuelva a conectar a la corriente eléctrica y ponga en marcha la unidad para ver si el problema se ha solucionado. Si no es así, llame a su distribuidor local para obtener ayuda.</p>
Reducción del rendimiento	<p>La unidad está atascada con desechos</p> <p>Rotor o hélice dañada</p> <p>Baja potencia en la unidad</p>	<p>Desconecte el aparato de la corriente eléctrica. Compruebe y elimine los residuos en la unidad. Consulte el manual de instalación para encontrar más detalles acerca de la forma de quitar algún componente. Vuelva a conectar a la corriente eléctrica y ponga en marcha la unidad para ver si el problema se ha solucionado.</p> <p>Desconecte el aparato de la corriente eléctrica. Compruebe si existe algún daño o astillado en la hélice o rotor que pueda causar que la unidad no funcione correctamente. Consulte las instrucciones de instalación para ensamblaje. Reemplace la hélice/rotor si existe un daño. Comuníquese con su distribuidor para obtener ayuda.</p> <p>Revise el voltaje en la conexión del cable de alimentación para verificar que la unidad está recibiendo suficiente voltaje para su funcionamiento. Consulte las instrucciones de instalación para verificar los requerimientos de voltaje. Al verificar el voltaje mientras el circuito está cargado se verificará si el voltaje es estable. Solucione el problema de voltaje antes de poner la unidad de nuevo en</p>
La unidad arranca y se detiene de forma automática o esporádicamente	<p>Unidad monofásica - oscilaciones de sobrecarga interna</p>	<p>La unidad está demasiado caliente y la sobrecarga térmica interna en el motor oscila.</p> <p>Desconecte el aparato de la corriente eléctrica. Extraiga la unidad del agua y verifique que no haya acumulación excesiva de desechos en la unidad lo cual impida la disipación de calor en el agua. Verifique que el eje del motor pueda girar libremente. Una acumulación de algas, calcio o materia orgánica en la carcasa de acero inoxidable del motor reducirá el enfriamiento del motor. Limpie la unidad y vuelva a probarla. Si la unidad continúa el ciclo de encendido y apagado esporádicamente, entonces apague la unidad y contacte a su distribuidor para su reparación.</p>